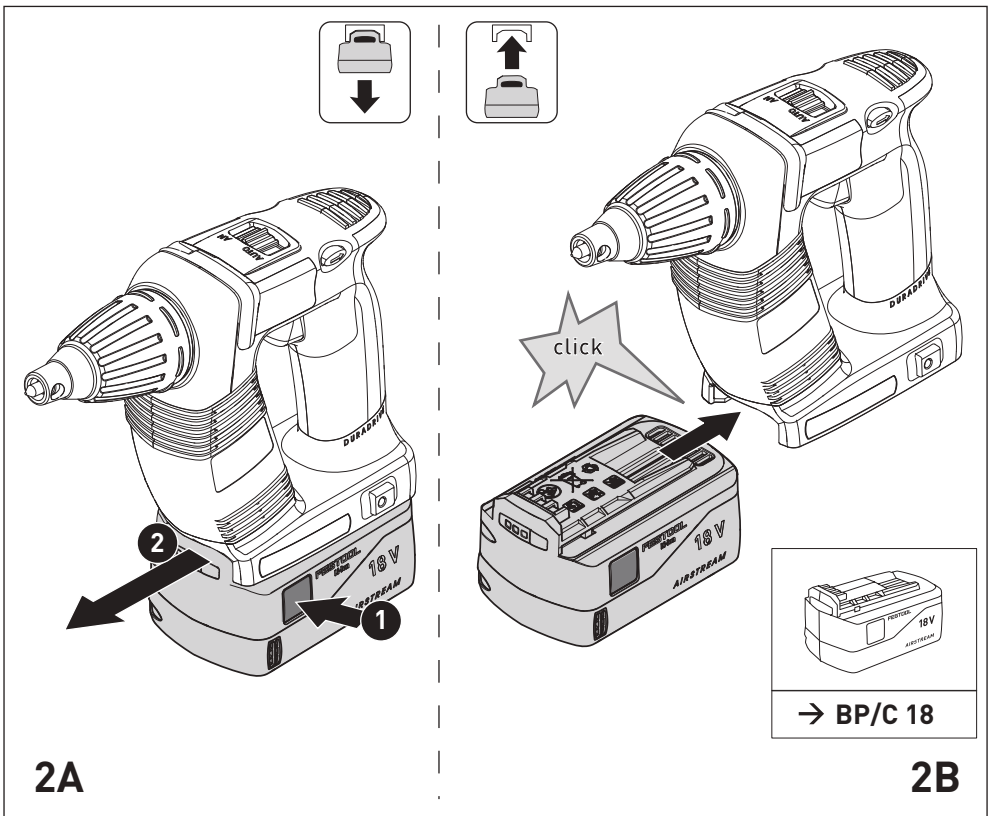
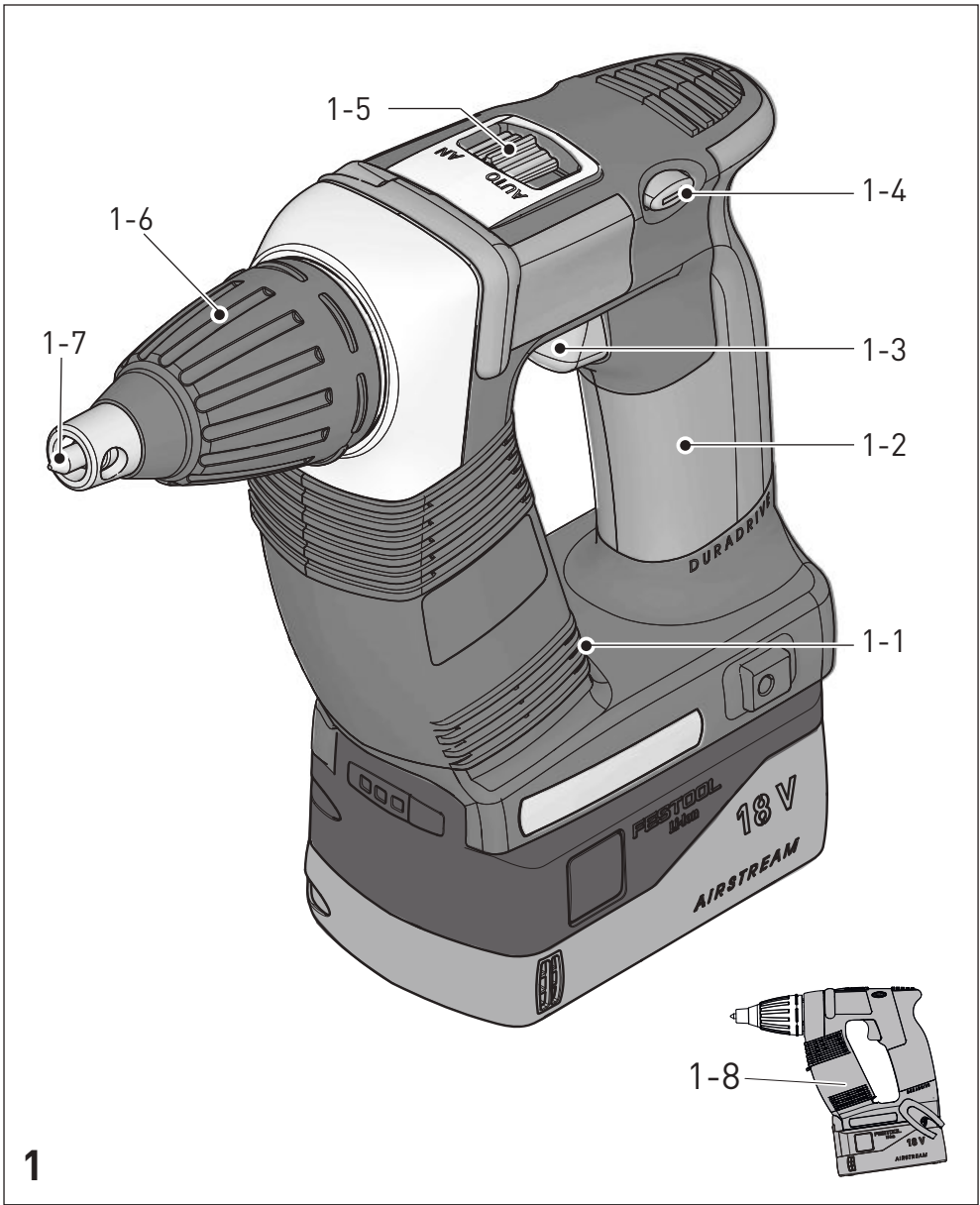
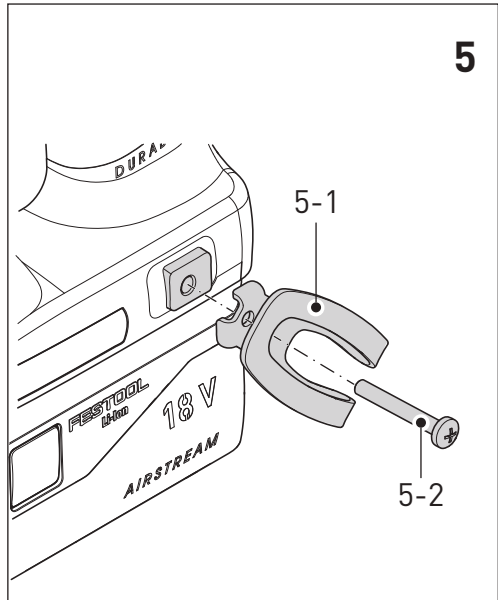
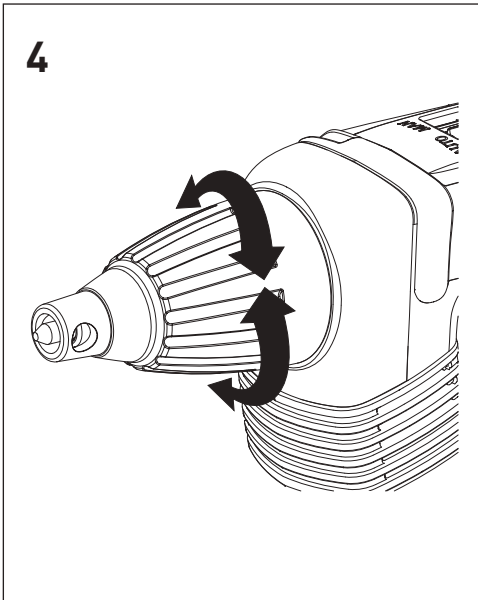
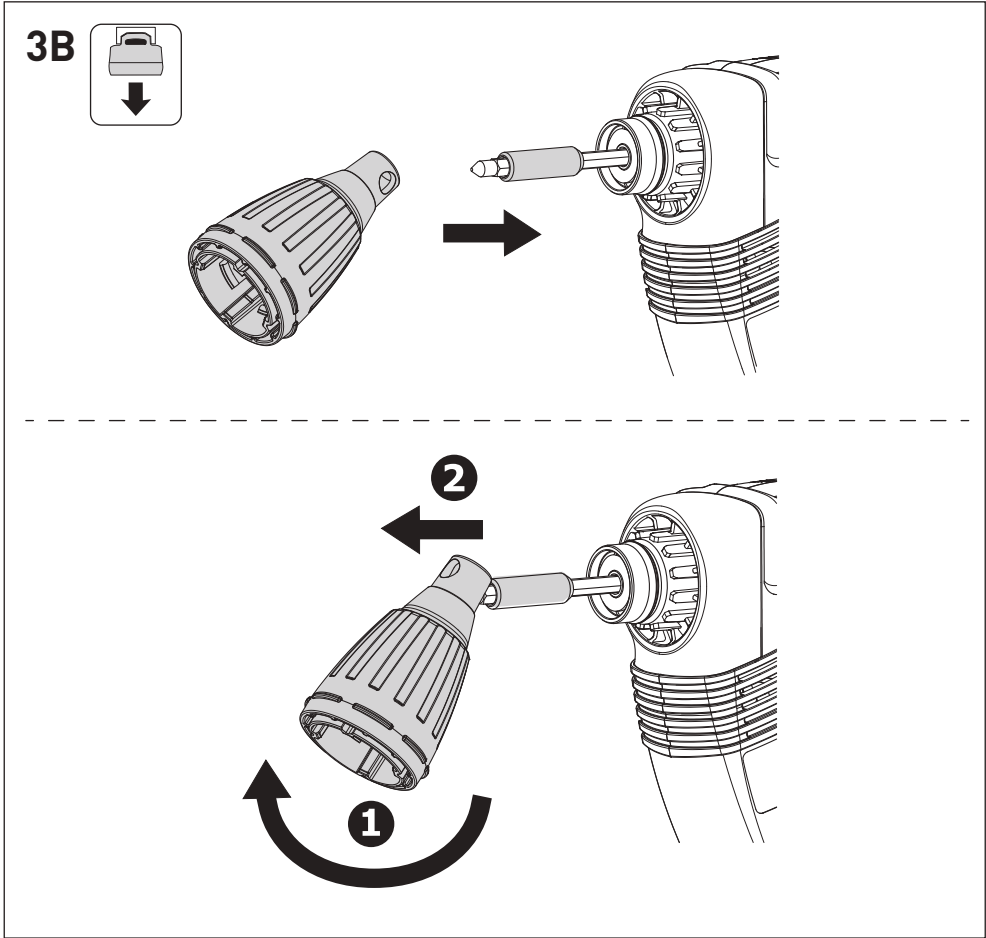
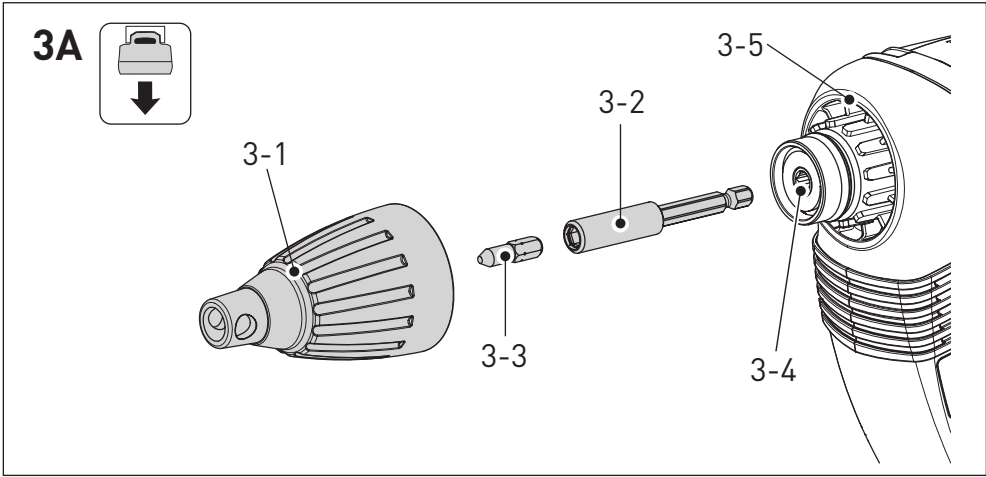


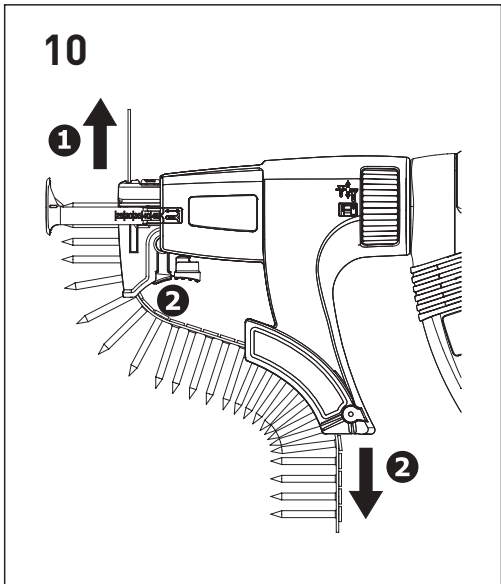
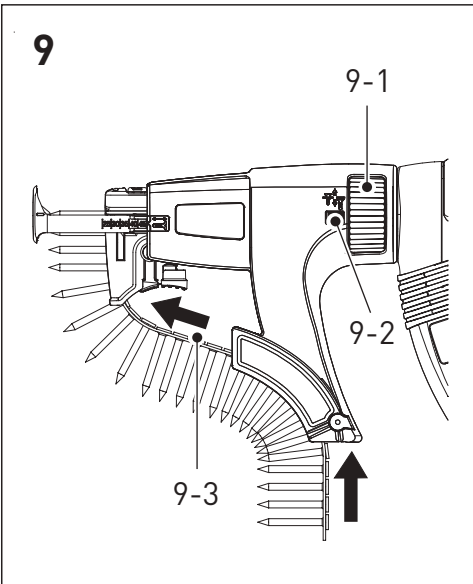
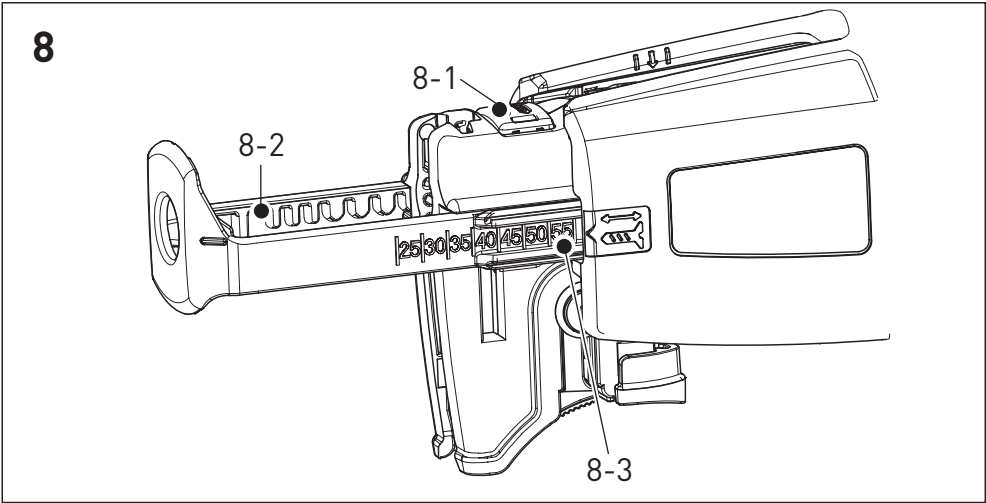
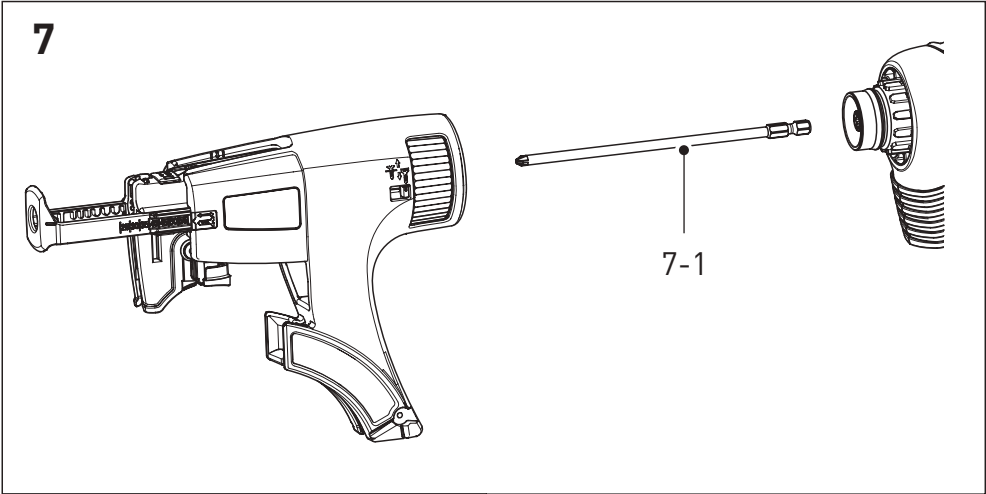
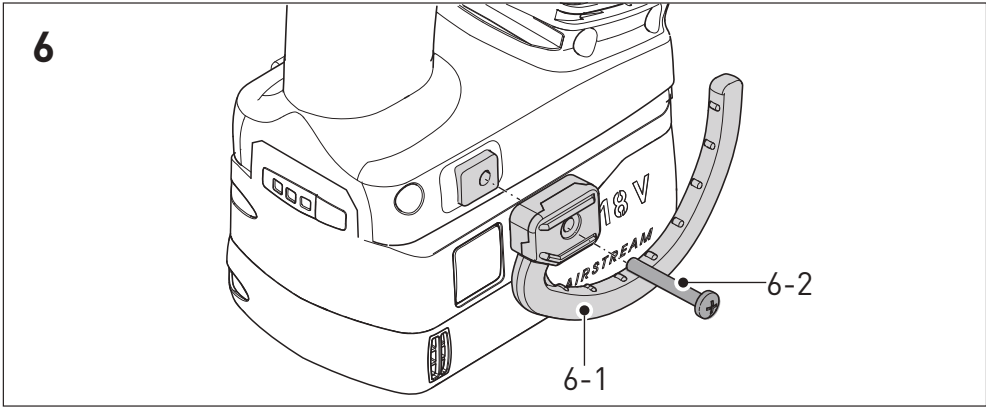
lv	Orīginālā lietošanas pamācība - Akumulatora skrūvgriezis sausajai būvei	2
lt	Originali naudojimo instrukcija - Akumuliatoriniai suktuvai sausai statybai	11
et	Originaalkasutusjuhend - Akutoitega kipsikruvikeeraja	20

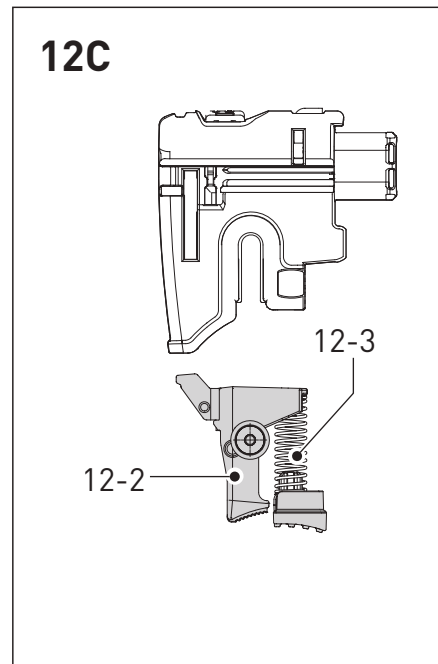
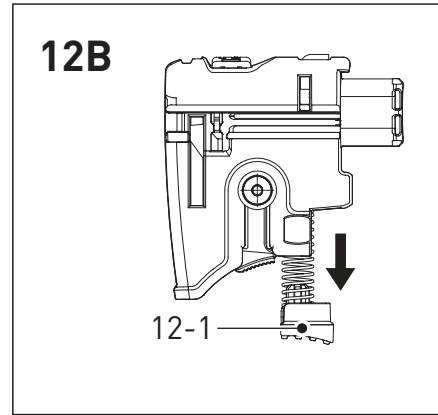
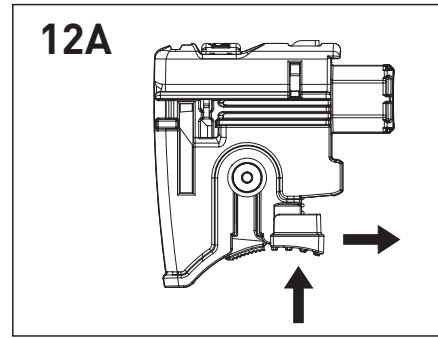
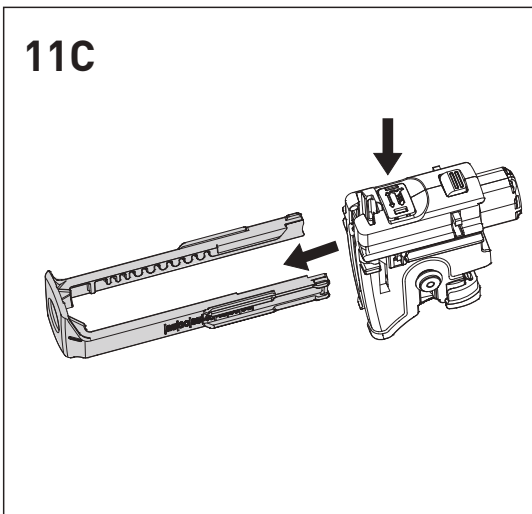
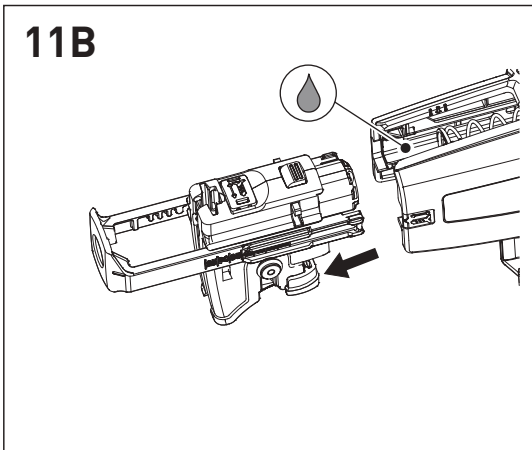
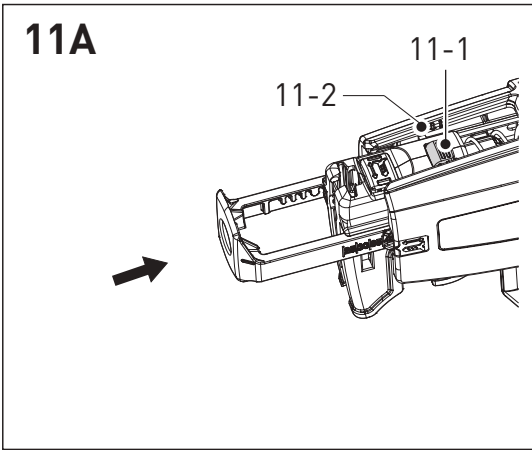
DWC 18-2500 DWC 18-4500











de: EU-Konformitätserklärung. Wir erklären in alleiniger Verantwortung, dass dieses Produkt mit allen relevanten Anforderungen folgender EU-Richtlinien übereinstimmt, und folgende Normen oder normative Dokumente zugrunde gelegt wurden:

en: EU Declaration of Conformity. We declare under sole responsibility that this product complies with all the relevant requirements in the following EU Directives, and following standards or normative documents were applied:

fr: Déclaration de conformité de l'UE. Nous déclarons, sous notre seule responsabilité, que ce produit satisfait à toutes les exigences pertinentes des directives UE suivantes et repose sur les normes ou documents normatifs suivants:

es: Declaración UE de conformidad. Declaramos bajo nuestra responsabilidad que este producto cumple todos los requisitos relevantes de las siguientes directivas de la UE y que se han tomado como base las siguientes normas o documentos normativos:

bg: ЕС декларация за съответствие. Ние заявяваме на собствена отговорност, че настоящият продукт съответства на всички релевантни изисквания на следните Директиви на ЕС и следните стандарти и нормативни документи са взети под внимание:

cs: Prohlášení o shodě EU. Prohlašujeme s veškerou odpovědností, že tento výrobek splňuje všechny příslušné požadavky následujících směrnic EU a že byly použity následující normy nebo normativní dokumenty:

da: EU-overensstemmelseserklæring. Vi erklærer med eneansvar, at dette produkt er i overensstemmelse med alle relevante krav i følgende EU-direktiver, og at følgende standarder eller normative dokumenter danner grundlag for det:

el: Δήλωση συμμόρφωσης ΕΕ. Δηλώνουμε με αποκλειστική μας ευθύνη, ότι αυτό το προϊόν συμμορφώνεται με όλες τις σχετικές απαιτήσεις των ακόλουθων οδηγιών της ΕΕ και ότι έχουν χρησιμοποιηθεί τα ακόλουθα πρότυπα ή κανονιστικά έγγραφα:

et: EL-vastavusdeklaratsioon. Kinnitame ainuvastutajatena, et käesolev toode vastab järgmistele Euroopa Liidu direktiivide nõuetele ning on kooskõlas järgmistele standardite ja normatiivsete dokumentidega:

fi: EU-vaatimustenmukaisuusvakuutus. Vakuutamme yksinomaisella vastuulla, että tämä tuote täyttää seuraavien EU-direktiivien kaikki olennaiset vaatimukset ja se on seuraavien standardien tai standardiasiakirjojen mukainen:

hr: EU izjava o skladnosti. Izjavljujemo pod vlastitom odgovornošću da je ovaj proizvod u skladu sa svim važnim zahtjevi- ma sljedećih Direktiva EU i da se polazilo od sljedećih normi ili normativnih dokumenata:

hu: EU megfelelőségi nyilatkozat. Kizárólagos felelősségünk tudatában kijelentjük, hogy ez a termék az alábbi EU-irányelvek minden vonatkozó követelményének megfelel az alábbi szabványok vagy normatív dokumentumok alapul vételével:

it: Dichiarazione di conformità UE. Dichiariamo sotto nostra unica responsabilità che il presente prodotto sia conforme a tutti i requisiti di rilevanza definiti dalle seguenti Direttive UE e che siano stati applicati le seguenti norme o i seguenti documenti normativi:

lt: ES atitikties deklaracija. Prisiimdami visą atsakomybę pareiškiame, kad šis gaminyš tenkina visus svarbius toliau nurodytų ES direktyvų reikalavimus, ir kad jį projektuojant, buvo panaudotos toliau nurodytos normos arba normatyviniai dokumentai:

lv: ES atbilstības deklarācija. Mēs ar pilnu atbildību paziņojam, ka šis izstrādājums atbilst visām svarīgākajām šādu EK direktīvu prasībām un ir izgatavots atbilstoši šādiem standartiem vai normatīvajiem dokumentiem:

nb: EU-samsvarserklæring. Vi erklærer under eneansvar at dette produktet oppfyller alle relevante krav i følgende EU-di- rektiver og at følgende standarder eller normative dokumenter er blitt lagt til grunn:

nl: EU-conformiteitsverklaring. Wij verklaren en stellen ons ervoor verantwoordelijk dat dit product volledig voldoet aan alle volgende EU-richtlijnen en volgende normen of normatieve documenten daaraan ten grondslag gelegd werden:

pl: Deklaracja zgodności UE. Niniejszym oświadczamy naszą odpowiedzialność, że produkt ten spełnia wszystkie obowiązujące wymagania następujących dyrektyw UE, norm lub dokumentów normatywnych.

pt: Declaração de conformidade UE. Sob nossa inteira responsabilidade, declaramos que este produto está de acordo com todas as exigências relevantes das seguintes diretivas UE, tendo sido tomadas por base as seguintes normas ou documentos normativos:

ro: Declarație de conformitate UE. Declarăm pe proprie răspundere că acest produs este conform cu toate cerințele relevante din următoarele directive UE și că se bazează pe următoarele norme sau documente normative:

ru: Декларация о соответствии ЕС. Мы со всей ответственностью заявляем, что данная продукция соответствует всем применимым требованиям следующих Директив ЕС, стандартов и нормативных документов:

sk: EÚ vyhlásenie o zhode. Zodpovedne vyhlasujeme, že tento produkt súhlasí so všetkými relevantnými požiadavkami nasledujúcich smerníc EÚ a vychádza z nasledujúcich noriem alebo normatívnych dokumentov:

sl: EU izjava o skladnosti. S polno odgovornostjo izjavljamo, da je ta proizvod skladen z vsemi veljavnimi zahtevami naslednjih direktiv EU in da izpolnjuje zahteve naslednjih standardov ali normativnih dokumentov:

sv: EU-försäkran om överensstämmelse. Vi förklarar på eget ansvar att denna produkt uppfyller alla relevanta krav enligt följande EU-direktiv och baseras på följande normer eller normgivande dokument:

Akku-Trockenbauschrauber / Cordless drywall screwdriver	Seriennummer / Serial number * T-Nr.
DWC 18-2500	205054
DWC 18-4500	205055



2006/42/EC, 2014/53/EU, 2014/30/EU, 2011/65/EU
 EN 62841-1:2015 + AC:2015 + A11:2022,
 EN 62841-2-2:2014 + AC:2015,
 EN 55014-1:2017 + A11:2020,
 EN 55014-2:1997 + A1:2001 + A2:2008 + AC:1997,
 EN 300 328 V2.2.2,
 EN 303 446-1 V1.2.1,
 EN 301 489-1 V1.9.2,
 EN 301 489-17 V3.2.4,
 EN IEC 63000:2018



We as the manufacturer declare under our sole responsibility that the product(s) fulfill(s) all the relevant provisions of the following UK Regulations and are manufactured in accordance with the following designated standards:

- S.I. 2008/1597 Supply of Machinery [Safety] Regulations 2008
- S.I. 2017/1206 Radio Equipment Regulations 2017
- S.I. 2016/1091 Electromagnetic Compatibility Regulations 2016
- S.I. 2021/422 Restriction of the Use of Certain Hazardous Substances in Electrical and Electronic Equipment Regulations 2012

BS EN 62841-1:2015 + A11:2022,
 BS EN 62841-2-2:2014 + AC:2015,
 BS EN 55014-1:2017 + A11:2020,
 BS EN 55014-2:1997 + A1:2001 + A2:2008 + AC:1997,
 BS EN 300 328 V2.2.2,
 BS EN 303 446-1 V1.2.1,
 BS EN 301 489-1 V1.9.2,
 BS EN 301 489-17 V3.2.4,
 BS EN IEC 63000:2018

Unterzeichnet für und im Namen von/ Signed on behalf of and in name of:
 Festool GmbH
 Wertstr. 20, 73240 Wendlingen, GERMANY
 Wendlingen, 2024-10-21

Markus Stark
 Leiter Forschung & Entwicklung Produkte
 Head of Research & Development Products

Tim Weber
 Leiter Produktkonformität
 Head of Product Compliance

* im definierten Seriennummer-Bereich (S-Nr.) von 40000000 - 49999999
 in the specified serial number range (S-Nr.) from 40000000 - 49999999

Satura rādītājs

1	Simboli.....	2
2	Drošības noteikumi.....	2
3	Paredzētais pielietojums.....	5
4	Tehniskie dati.....	5
5	Instrumenta elementi.....	5
6	Akumulators.....	5
7	Iestatījumi.....	6
8	Darbinstrumentu stiprinājuma patrona, pierīces.....	6
9	Darbs ar elektroinstrumentu.....	6
10	Norādījumi darbam.....	7
11	Apkalpošana un apkope.....	8
12	Apkārtējā vide.....	8
13	Vispārēji norādījumi.....	8
14	Uzlādes ierīce – drošības norādījumi.....	8
15	Uzlādes ierīce – tehniskie dati.....	9
16	Uzlādes ierīce – simboli.....	10
17	Uzlādes ierīce – paredzētais pielietojums.....	10
18	Uzlādes ierīce – ierīces elementi.....	10
19	Uzlādes ierīce – ekspluatācijas sākšana.....	10
20	Uzlādes ierīce – ekspluatācija.....	10
21	Uzlādes ierīce – apkope un kopšana.....	11
22	Uzlādes ierīce – vide.....	11
23	Vispārēji norādījumi.....	11

1 Simboli

-  Brīdinājums par vispārīgu apdraudējumu
-  Brīdinājums par risku saņemt elektrisko triecienu
-  Izlasiet lietošanas instrukciju un drošības norādījumus.
-  Lietojiet dzirdes aizsarglīdzekļus.
-  Lietojiet respiratoru.
-  Nēsājiet aizsargbrilles.
-  Darbinstrumentu nomaiņas laikā izmantojiet aizsargcimdus.
-  Akumulatoru bloka ielikšana.
-  Izņemiet akumulatoru bloku.
-  Neizmetiet sadzīves atkritumu tvertnē.
-  CE atbilstības marķējums
-  Ieteikums, norāde

2 Drošības noteikumi

2.1 Vispārējie drošības noteikumi par elektroinstrumentiem



BRĪDINĀJUMS! Izlasiet visus drošības noteikumus un norādījumus, aplūkojiet attēlus un iepazīstieties ar tehniskajiem datiem, kas tiek piegādāti kopā ar šo elektroinstrumentu ist. Šeit sniegto norādījumu neievērošana var izraisīt elektriskā trieciena saņemšanu vai aizdegšanos un radīt smagus savainojumus.

Saglabājiet šos drošības noteikumus un norādījumus turpmākai izmantošanai.

Drošības noteikumos minētais termins “Elektroinstrumenti” attiecas gan uz no elektrotīkla darbināmajiem instrumentiem (ar elektrokabeli), gan arī uz no akumulatora darbināmajiem instrumentiem (bez elektrokabeļa).

1 DROŠĪBA DARBA VIETĀ

- a. **Uzturiet savu darba vietu tīru un labi apgaismotu.** Nekārtīgā darba vietā un sliktā apgaismojumā var viegli notikt nelaimes gadījumi.
- b. **Nelietojiet elektroinstrumentu sprādzienbīstamu vai ugunsdrošu vielu tuvumā un vietās ar paaugstinātu gāzes vai putekļu saturu gaisā.** Elektroinstrumenti rada dzirksteles, kas var aizdedzināt putekļus vai tvaikus.
- c. **Lietojot elektroinstrumentu, neļaujiet bērniem un citām nepiederošām personām tuvoties vietai, kur tiek lietots elektroinstrumenti.** Novēršot uzmanību, var tikt zaudēta kontrole pār elektroinstrumentu.

2 ELEKTRODROŠĪBA

- a. **Elektroinstrumenta kontaktdakšai jābūt piemērotai elektrotīkla kontaktlīgzdai. Kontaktdakšas konstrukciju nedrīkst nekādā veidā mainīt. Nelietojiet kontaktdakšas salāgotājus, ja elektroinstrumenti caur elektrokabeli tiek savienoti ar aizsargzemējuma ķēdi.** Nepārveidotas kontaktdakšas un tiem atbilstošas kontaktlīgzdas ļauj samazināt elektriskā trieciena saņemšanas risku.
- b. **Darba laikā nepieļaujiet ķermeņa daļu saskaršanos ar saņemtiem priekšmetiem, piemēram, ar caurulēm, radiatoriem, plītiem vai ledusskapjiem.** Ja Jūsu ķermenis ir iezemēts, pieaug elektriskā trieciena saņemšanas risks.
- c. **Neturiet elektroinstrumentu lietū vai mitrumā.** Elektroinstrumentā iekļuvušais ūdens palielina elektriskā trieciena saņemšanas risku.
- d. **Nelietojiet elektrokabeli elektroinstrumenta pārvešanai un piekāršanai, neraujiet aiz tā, ja vēlaties atvienot elektroinstrumentu no elektrotīkla kontaktlīgzdas. Sargājiet kabeli no karstuma, eļļas, asām šķautnēm un no kustīgām elektroinstrumenta daļām.** Ja kabelis ir bojāts vai samezgļojies, pieaug elektriskā trieciena saņemšanas risks.
- e. **Lietojot elektroinstrumentu ārpus telpām, izmantojiet pagarinātājkabeli, kas ir piemērots lietošanai ārpus telpām.** Izmantojot

pagarinātājkabeli, kas piemērots darbam ārpus telpām, samazinās risks saņemt elektrisko triecienu.

- f. **Ja elektroinstrumentu tomēr nepieciešams lietot vietās ar paaugstinātu mitrumu, izmantojiet tā pievienošanai noplūdes strāvas aizsargreleju.** Izmantojot noplūdes strāvas aizsargreleju, samazinās elektriskā trieciena saņemšanas risks.

3 PERSONĪGĀ DROŠĪBA

- a. **Strādājot ar elektroinstrumentu, saglabājiet paškontroli un rīkojieties saskaņā ar veselo saprātu.** Pārtrauciet darbu, ja jūtaties noguris vai atrodaties alkohola, narkotiku vai medikamentu izraisītā reibumā. Strādājot ar elektroinstrumentu, pat viens neuzmanības mirklis var būt par cēloni nopietnam savainojumam.
- b. **Izmantojiet individuālos aizsardzības līdzekļus; vienmēr nēsājiet aizsargbrilles.** Tādu individuālo aizsardzības līdzekļu, kā putekļu aizsargmaskas, neslīdošu apavu un aizsargķiveres vai ausu aizsargu lietošana atbilstoši elektroinstrumenta tipam un veicamā darba raksturam ļauj izvairīties no savainojumiem.
- c. **Nepieļaujiet elektroinstrumenta patvaļīgu ieslēgšanos.** Pirms elektroinstrumenta pievienošanas elektrotīklam un/vai akumulatora ievietošanas tajā pārliecinieties, ka elektroinstrumenta ieslēdzējs atrodas stāvoklī "Izslēgts". Elektroinstrumenta pārnesšanas laikā turot pirkstu uz tā slēdža vai pārnesot pie elektrotīkla pievienotu instrumentu, ir iespējami nelaimes gadījumi.
- d. **Pirms elektroinstrumenta ieslēgšanas neaizmirstiet izņemt no tā regulējošos instrumentus vai skrūvjatslēgas.** Regulēšanas rīki un uzgriežņu atslēga, kas elektroinstrumenta ieslēgšanas brīdī atrodas tā rotējošajās daļās, var radīt savainojumus.
- e. **Strādājot ar elektroinstrumentu, izvairieties ieņemt nedabisku ķermeņa stāvokli.** Darba laikā vienmēr saglabājiet stabilu stāju un ieturiet līdzsvaru. Tas atvieglo elektroinstrumenta vadību neparedzētās situācijās.
- f. **Izvēlieties darbam piemērotu apģērbu.** Darba laikā nenēsājiet brīvi plandošas drēbes un rotaslietas. Sargājiet matus, apģērbu un aizsargcimdsus no elektroinstrumenta kustīgajām daļām. Valīgs apģērbs, rotaslietas vai gari mati var viegli ieķerties elektroinstrumenta kustīgajās daļās.
- g. **Ja elektroinstrumenta konstrukcija ļauj tam pievienot ārējo putekļu uzsūkšanas vai savākšanas/uzkrāšanas ierīci, sekojiet, lai šāda ierīce tiktu pievienota un pareizi darbotos.** Pielietojot putekļu nosūkšanu, var mazināt putekļu radīto apdraudējumu.
- h. **Nepaļaujieties uz šķietamu drošību un ievērojiet elektroinstrumenta drošības noteikumus pat tad, ja pēc daudzkārtējas elektroinstrumenta lietošanas tas liekas labi pazīstams.** Neuzmanīga elektroinstrumenta lietošana jau dažās sekundes daļās var radīt smagus savainojumus.

4 ELEKTROINSTRUMENTU PAREIZA LIETOŠANA UN APIEŠANĀS AR TIEM

- a. **Nepārslogojiet elektroinstrumentu.** Katram darbam izvēlieties piemērotu elektroinstrumentu. Ar piemērotu elektroinstrumentu darbs norādītajā jaudas diapazonā būs drošāks un veiksies labāk.
- b. **Nelietojiet elektroinstrumentu, ja ir bojāts tā ieslēdzējs.** Elektroinstrumenti, ko vairs nevar ieslēgt vai izslēgt, ir bīstams lietotājam un ir jāremontē.
- c. **Pirms elektroinstrumenta regulēšanas, piederumu maiņas vai novietošanas uzglabāšanai atvienojiet tā kontaktdakšu no elektrotīkla kontaktligzdas un/vai izņemiet no tā akumulatoru.** Šādi drošības pasākumi ļaus novērst elektroinstrumenta nejaušu ieslēgšanos.
- d. **Ja elektroinstrumenti netiek lietoti, uzglabājiet to vietā, kas nav pieejams bērniem.** Neļaujiet lietot elektroinstrumentu personām, kuras to nepārzina vai nav izlasījušas šos norādījumus. Elektroinstrumentu lietošana nepieredzējušām personām ir bīstama.
- e. **Rūpīgi kopiet elektroinstrumentu un tajā iestiprināmos darbinstrumentus.** Pārbaudiet, vai kustīgās daļas ir labi salāgotas un nav iespīlētas, vai kāda no daļām nav bojāta un vai nepastāv kādi citi apstākļi, kas varētu ietekmēt elektroinstrumenta normālu darbību. Pirms elektroinstrumenta lietošanas nodrošiniet, lai tā bojātās daļas tiktu izremontētas. Daudzu negadījumu cēlonis ir slikti veikta elektroinstrumentu apkalpošana.
- f. **Uzturiet griezošos darbinstrumentus asus un tīrus.** Rūpīgi kopti zāģēšanas darbinstrumenti ar asām griezējšķautnēm retāk iestrēgst un ir vieglāk vadāmi.
- g. **Lietojiet elektroinstrumentu, iestiprināmos darbinstrumentus u.t.t. atbilstoši norādījumiem to lietošanai.** Ņemiet vērā veicamā darba apstākļus un izpildāmo darbību raksturu. Elektroinstrumenta izmantošana neparedzētiem mērķiem var radīt bīstamas situācijas.
- h. **Uzturiet elektroinstrumenta rokturus un noturvirsma sausas, tīras un brīvas no eļļas un smērvielām.** Slideni rokturi un noturvirsma nedod iespēju droši strādāt un kontrolēt elektroinstrumentu, rodoties neparedzētām situācijām.

5 AKUMULATORA ELEKTROINSTRUMENTU LIETOŠANA UN APIEŠANĀS AR TIEM

- a. **Akumulatora uzlādei lietojiet tikai tādu uzlādes ierīci, ko ir ieteicis elektroinstrumenta ražotājs.** Katra uzlādes ierīce ir paredzēta tikai noteikta tipa akumulatoram, un mēģinājums to lietot cita tipa akumulatoru uzlādei var novest pie aizdegšanās.
- b. **Lietojiet kopā ar elektroinstrumentu tikai šim elektroinstrumentam paredzētu akumulatoru.** Cita tipa akumulatoru lietošana var būt par cēloni savainojumiem vai izraisīt aizdegšanos.
- c. **Ja akumulators netiek lietots, netuviniet tā kontaktiem papīra saspaušanas, monētas, atslēgas, naglas, skrūves un citus nelielus metāla priekšmetus, kas varētu radīt īsslēgumu starp**

kontaktiem. Īsslēgums starp akumulatora kontaktiem var izraisīt aizdegšanos.

- d. **Nepareizi lietojot akumulatoru, no tā var izplūst šķidrums elektrolīts. Nepieļaujiet elektrolīta nonākšanu saskarē ar ādu. Ja tas tomēr ir nejausi noticis, noskalojiet elektrolītu ar ūdeni. Ja šķidrums elektrolīts nonāk acīs, nekavējoties griezieties pie ārsta.** Izplūdis akumulatora šķidrums var izraisīt ādas kairinājumu vai apdegumus.
- e. **Nelietojiet akumulatoru, ja tas ir bojāts vai arī ir tikusi izmainīta.** Bojāti akumulatori vai akumulatori ar izmainītu konstrukciju var darboties neparedzamā veidā, izraisot aizdegšanos, sprādzienu vai radot savainojumu.
- f. **Nemetiet akumulatoru ugunī un neuzglabājiet to pie augstas temperatūras.** Uguns vai temperatūra virs 130 °C var izraisīt sprādzienu.
- g. **Ievērojiet visus norādījumus par akumulatora uzlādēšanu un neuzlādējiet akumulatoru vai akumulatora instrumentu, ja tā temperatūra ir ārpus lietošanas pamācībā norādītā temperatūras diapazona.** Nepareizi uzlādēts vai ārpus pieļaujamo temperatūras vērtību diapazona uzlādēts akumulators var būt bojāts, kā rezultātā paaugstinās tā aizdegšanās risks.

6 APKALPOŠANA

- a. **Nodrošini, lai elektroinstrumenta remontu veiktu kvalificēts personāls, nomainījot vienīgi oriģinālās rezerves daļas.** Tas ļauj saglabāt nepieciešamo drošības līmeni, strādājot ar elektroinstrumentu.
- b. **Nekad neapkalpojiet bojātus akumulatorus.** Akumulatoru apkalpošana jāveic tikai tā ražotājam vai viņa pilnvarotai klientu apkalpošanas iestādei.
- c. **Veicot apkalpošanu un remontu, izmantojiet vienīgi oriģinālās rezerves daļas.** Neatbilstošu piederumu vai rezerves daļu izmantošana var izraisīt elektrotriecienu saņemšanu vai savainojumu rašanos.

Nemiet vērā uzlādes ierīces un akumulatoru bloka lietošanas pamācībās sniegtos norādījumus.

2.2 Īpašie drošības noteikumi instrumentam

- **Veicot darbus, kuru laikā skrūve var skart slēptus elektriskos vadus, turiet elektroinstrumentu aiz izolētajām noturvismām.** Ja skrūve saskaras ar vadu, kas vada spriegumu, arī instrumenta metāla daļas var sākt vadīt spriegumu un izraisīt elektrotriecienu.
- **Izmantojiet piemērotas meklēšanas iekārtas, lai atrastu slēptus komunālapgādes vadus, vai arī lūdziet palīdzību vietējā komunālapgādes uzņēmumā.** Darbinstrumentam skarot spriegumnesošu vadu, var notikt aizdegšanās un lietotājs var saņemt elektrisko triecienu. Gāzes cauruļvada bojājums var izraisīt sprādzienu. Ūdensvada bojājums var radīt materiālo vērtību bojājumus.
- **Nēsājiet piemērotus individuālos aizsargdzības līdzekļus:** dzirdes orgānu aizsargus, aizsargbrilles, putekļu aizsargmasku (veicot darbus, kuru laikā veidojas putekļi).



UZMANĪBU! Elektroinstruments var iestrēgt un izraisīt pēkšņu atsitienu! Šādā gadījumā nekavējoties izslēdziet elektroinstrumentu!

- **Ar vienu roku stingri turiet elektroinstrumenta rokturi [1-2] un otru roku turiet atstatu no bīstamās zonas. Pareizi regulējiet skrūvēšanā izmantojamo griešanās ātrumu. Liela reaktīvā griezes momenta dēļ elektroinstruments var sagriezties, tādējādi var savainoties.**
- **Nelietojiet elektroinstrumentu lietū vai mitrumā.** Elektroinstrumentā iekļuvušais mitrums var izraisīt īssavienojumu un aizdegšanos.
- **Nepārveidojiet vai nebloķējiet vadības elementus, piem., ieslēgšanas/izslēgšanas slēdži.**
- **Savienojot aptveres uzliktni un skrūvgriezi sausiem apdares darbiem, izveidojas iekārta, uz kuru attiecas skrūvgrieža sausiem apdares darbiem drošības tehnikas noteikumi un norādījumi.**
- **Lai darbinātu akumulatora elektroinstrumentus, izmantojiet tikai tiem paredzētus akumulatoru blokus un neizmantojiet elektrotīkla barošanas blokus. Nelietojiet citu ražotāju uzlādes ierīces, lai uzlādētu akumulatoru bloku.** Ja izmanto piederumus, kurus ražotājs nav paredzējis izmantot, var izraisīt elektrotriecienu un/vai smagus nelaimes gadījumus.
- **Nelietojiet nomaināmos darbinstrumentus un piederumus, ko ražotājs nav īpaši paredzējis šim elektroinstrumentam un ieteicis izmantošanai kopā ar to.** Iespēja nostiprināt piederumu vai nomaināmo darbinstrumentu uz šā elektroinstrumenta vēl negarantē tā drošu izmantošanu. Var palielināties traumu bīstamība, kā arī elektroinstrumenta nodilums, un var pasliktināties darba rezultāta kvalitāte.
- **Atkarībā no piederumu veida un lietošanas var atdalīties daļiņas, nomaināmie darba instrumenti un daļas no nomaināmajiem darba instrumentiem. Var pastiprināti veidoties putekļi, un iespējamās negaidītas kustības.** Lietojiet piemērotus individuālos aizsarglīdzekļus. Liela reaktīvā griezes momenta dēļ elektroinstruments var pagriezties, tādējādi var savainoties.

2.3 Instrumenta radītā trokšņa un vibrācijas parametru vērtības

Atbilstoši EN 62841 noteiktās tipiskās vērtības ir šādas:

DWC 18-2500

skaņas spiediena līmenis	$L_{PA} = 70 \text{ dB(A)}$
skaņas jaudas līmenis	$L_{WA} = 78 \text{ dB(A)}$
mērījumu izkliede	$K = 3 \text{ dB}$

DWC 18-4500

skaņas spiediena līmenis	$L_{PA} = 75 \text{ dB(A)}$
skaņas jaudas līmenis	$L_{WA} = 83 \text{ dB(A)}$
mērījumu izkliede	$K = 3 \text{ dB}$

**UZMANĪBU**

Veicot darbu ar elektroinstrumentu, radītā trokšņa emisija var radīt dzirdes traucējumus.

- ▶ Lietojiet dzirdes aizsarglīdzekļus.

Instrumenta radīto svārstību paātrinājuma vērtība a_h (vektoru summa trijos virzienos) un mērījumu izkliede K ir noteikta atbilstoši standartam EN 62841:

DWC 18-2500	$a_h \leq 2,5 \text{ m/s}^2$ $K = 2 \text{ m/s}^2$
DWC 18-4500	$a_h \leq 2,5 \text{ m/s}^2$ $K = 2 \text{ m/s}^2$

Instrumenta radītās vibrācijas un trokšņa vērtības

- kalpo instrumentu salīdzināšanai,
- ir izmantojamas trokšņa un vibrācijas iedarbības iepriekšējam izvērtējumam lietošanas laikā,
- raksturo elektroinstrumenta galvenos lietošanas veidus.

**UZMANĪBU**

Instrumenta radītā trokšņa parametru vērtības var atšķirties no šeit norādītajām vērtībām. Tās ir atkarīgas no izmantojamā darbinstrumenta, kā arī no apstrādājamā priekšmeta īpašībām.

- ▶ Novērtējiet faktisko slodzi visā darba ciklā.
- ▶ Nosakiet piemērotus, faktiskajai slodzei atbilstošus drošības pasākumus.

4 Tehniskie dati

Akumulatora skrūvgriezis sausajai būvei	DWC 18-2500	DWC 18-4500
Motora spriegums	18 V \equiv	18 V \equiv
Apgrīzību skaits tukšgaitā*	0–2500 min ⁻¹	0–4500 min ⁻¹
Griezes moments maigs/ciets	7/18 Nm	5/14 Nm
Darbinstrumenta stiprinājums	1/4 " DIN 3126/ISO 1173	1/4 " DIN 3126/ISO 1173
Maks. apstrādājamais skrūves garums	55 mm	55 mm
Svars bez akumulatoru bloka		1,2 kg
Svars ar dziļuma atturi un bez akumulatoru bloka		1,3 kg
Svars ar aptveres uzliktni un bez akumulatoru bloka		1,6 kg

* Dati par griešanās ātrumu ir sniegti pilnīgi uzlādētam akumulatoru blokam.

5 Instrumenta elementi

- [1-1]** Nodalījums uzgaļu ievietošanai
- [1-2]** Rokturis
- [1-3]** Ieslēdzējs
- [1-4]** Rotācijas virziena pārslēdzējs
- [1-5]** Pārslēdzējs AUTO/MAN
- [1-6]** Dziļuma atturis
- [1-7]** Uzgalis
- [1-8]** Izolētās noturvirsmas (ieēnotas pelēkā krāsā)

Ne visi šeit attēlotie vai aprakstītie piederumi ietilpst piegādes komplektā.

3 Paredzētais pielietojums

Skrūvgriezis sausiem apdares darbiem ir piemērots šādiem skrūvēšanas darbiem:

DWC 18-2500

- Ģipša kokšķiedru plātnes uz metāla un koka konstrukcijām ar ātrās montāžas skrūvēm ar smalcinošajām rievām
- Skaidu plāksnes/OSB uz koka konstrukcijām ar koka un skaidu plākšņu skrūvēm līdz D 5 mm

DWC 18-4500

- Rīģipša plātnes uz metāla profiliem ($\leq 0,88 \text{ mm}$) ar ātrās montāžas skrūvēm ar smalko vītņi
- Rīģipša plātnes uz metāla profiliem ($\leq 2,25 \text{ mm}$) ar ātrās montāžas skrūvēm ar urbja uzgali
- Rīģipša plātnes uz koka konstrukcijām ar ātrās montāžas skrūvēm ar rupjo vītņi

Elektroinstrumenti ir paredzēti lietošanai kopā ar Festool sērijas BP tās pašas sprieguma klases akumulatoru blokiem.



Par bojājumiem un negadījumiem, kuru cēlonis ir izstrādājuma lietošana neparedzētā veidā, kā arī par bojājumiem un nodilumu, kura cēlonis ir izstrādājuma ilgstoša rūpnieciska lietošana, nes atbildību lietotājs.


Parādītie attēli atrodas vācu valodā sniegtajā lietošanas pamācībā.


6 Akumulators

Pirms akumulatoru bloka ievietošanas pārbaudiet, vai akumulatora pievienošanas vieta ir tīra. Ja akumulatora pievienošanas vieta ir netīra, tas var negatīvi ietekmēt kontaktus un izraisīt to bojājumus.

Kontakta traucējums var izraisīt ierīces pārkaršanu un bojājumus.

[2A] Noņemiet akumulatoru bloku.

[2B]  Ielieciet akumulatoru bloku līdz tas nofiksējas.

 Sīkāku informāciju par uzlādes ierīci un akumulatoru bloku var atrast akumulatoru bloka un uzlādes ierīces lietošanas pamācībā.

7 Iestatījumi**UZMANĪBU****Savainošanās bīstamība**

- ▶ Veiciet iestatīšanu vienīgi laikā, kad elektroinstrumenti ir izslēgti!

7.1 Griešanās virziena izmaiņa [1-4]

- Pārslēdzējs atrodas pa kreisi = griešanās virziens pa labi
- Pārslēdzējs atrodas pa labi = griešanās virziens pa kreisi

8 Darbinstrumentu stiprinājuma patrona, pierīces**BRĪDINĀJUMS****Traumu un elektrošoka risks**

- ▶ Pirms jebkādu ierīces apkopes un remonta darbu sākuma noņemiet akumulatoru bloku.

8.1 Uzgaļu turētājs

Uzgaļu turētājs padara iespējamu uzgaļu ātru nomaiņu.

**UZMANĪBU****Savainojumu risks karsta un asa darbinstrumenta dēļ.**

- ▶ Nelietojiet neasus un bojātus nomaināmos darbinstrumentus.
- ▶ Velciet aizsargcimdus, rīkojoties ar darbinstrumentiem.

Uzgaļu turētāja uzstādīšana

- ▶ Pārslēdziet slēdzi [1-5] stāvoklī MAN.
- ▶ Ievietojiet uzgaļu turētāju [3-2] darbinstrumentu stiprinājumā [3-4], līdz tas nofiksējas.
- ▶ Ievietojiet uzgali [3-3] stiprinājumā.
- ▶ Tad piestipriniet pie pārvadmehānisma korpusa dziļuma atturi, kā aprakstīts 9.2. nodaļā.

Uzgaļu turētāja demontēšana


- ▶ Noņemiet dziļuma atturi tā, kā norādīts 9.2. nodaļā.
- ▶ Spēcīgi pavelkot, izņemiet uzgaļu turētāju no darbarīku stiprinājuma.


8.2 Uzgaļa maiņa

Lai veiktu uzgaļa [1-7] maiņu, izmantojiet dziļuma atturi [1-6].

- ▶ Šim nolūkam, kā parādīts attēlā [3B], uzmauciet dziļuma atturi uz uzgali.
- ▶ Sagrozot dziļuma atturi ar uzgali un vienlaicīgi velkot, var noņemt uzgali.
- ▶ Pēc tam uzgaļu turētājā ievietojiet jaunu uzgali.

9 Darbs ar elektroinstrumentu**9.1 Ieslēgšana un izslēgšana [1-3]**

 Iekārta nesāk darboties, vienkārši nospiežot slēdzi [1-3] – tas nav iekārtas bojājums!

 Pēc ieskrūvēšanas vajadzīgajā dziļumā iekārta automātiski izslēdzas!

Iekārta ir iespējams ieslēgt dažādos veidos:

a)


- ▶ Ar rotācijas virziena pārslēgu [1-4] noregulējiet iekārtas rotācijas virzienu pa labi.
- ▶ Pārslēdziet pārslēdzēju [1-5] stāvoklī MAN.
- ▶ Lai ieslēgtu iekārta, nospiediet slēdzi [1-3] un vienlaikus ar uzgali spiediet uz skrūvi.
- Nospiežot slēdzi [1-3], var laideni izmainīt apgriezību skaitu.


b)

- ▶ Ar rotācijas virziena pārslēgu [1-4] noregulējiet iekārtas rotācijas virzienu pa labi.
- ▶ Pārslēdziet pārslēdzēju [1-5] stāvoklī AUTO.
- ▶ Lai ieslēgtu iekārta, ar uzgali spiediet uz skrūvi.
- Nav nepieciešams nospiezt slēdzi [1-3]! Automātiski ir noregulēts maksimālais apgriezību skaits.

c)

- ▶ Ar rotācijas virziena pārslēgu [1-4] noregulējiet iekārtas rotācijas virzienu pa kreisi.
- ▶ Ieslēdziet iekārta, izmantojot slēdzi [1-3]. Pārslēdzējs MAN/AUTO [1-5] atrodas jebkurā pozīcijā.
- Nospiežot slēdzi [1-3], var laideni izmainīt apgriezību skaitu.

 Skrūvgriezis sausiem apdares darbiem darbojas rotācijas virzienā pa kreisi, vienkārši nospiežot slēdzi [1-3] bez papildu spiediena uz uzgali.

 Tādēļ, lai izskrūvētu skrūves, dziļuma atturis nav jānoņem.

9.2 Dziļuma atturis

Pagriežot aiz dziļuma attura [1-6], iespējams iestatīt skrūvēšanas dziļumu, kā parādīts attēlā [4]. Regulēšanas precizitāte ir aptuveni $\pm 0,1$ mm.

Griežot pa kreisi Skrūve tiek iegremdēta dziļāk.
Griežot pa labi Skrūve tiek iegremdēta mazāk.

Pēc dziļuma noregulēšanas veiciet izmēģinājuma skrūvēšanu, pēc tam, ja nepieciešams, labojiet dziļumu.

Dziļuma attura montāža

- ▶ Uzstādiet dziļuma atturi [3-1] uz pārvadmehānisma apvalka [3-5].
- ▶ Pēc tam ar spiedienu uzspaudiet, līdz dziļuma atturis dzirdami nofiksējas.

Dziļuma attura demontēšana

- ▶ Spēcīgi pavelkot, noņemiet dziļuma atturi no pārvadmehānisma apvalka.

9.3 Sastatņu āķis un jostas aizspiednis

Ar jostas aizspiedni [5-1] iekārta īslaicīgi iespējams nostiprināt pie dara apgērba – ar skrūves [5-2] palīdzību to iespējams uzstādīt iekārtas kreisajā vai labajā pusē, un līdz ar to tas ir piemērots gan labročiēm, gan kreīļiem – skatiet attēlu [5].

Iekārta ir aprīkota ar āķi [6-1], kas paredzēts iekārtas gadījuma uzkarināšanai. Ar skrūves [6-2] palīdzību to iespējams uzstādīt iekārtas kreisajā vai labajā pusē – skatiet attēlu [6].

9.4 Aptveres uzliktnis

Izmantojot aptveres uzliktni, ir iespējams nepārtraukti strādāt bez nevajadzīgiem pārtraukumiem.

Aptveres uzliktna montāža

- ▶ Kā aprakstīts 8. nodaļā, noņemiet dziļuma atturi **[3-1]**, kas atrodas uz uzgaļu turētāja **[3-2]**, un uzgali.
- ▶ Pārslēdziet pārslēdzēju **[1-5]** stāvoklī MAN.
- ▶ Ievietojiet garo uzgali **[7-1]** darbinstrumentu stiprinājumā **[3-4]**, līdz tas nofiksējas.
- ▶ Pēc tam aptveres uzliktni pievienojiet pie pārvadmehānisma apvalka. Aptveres uzliktnim ir dzirdami jānofiksējas.
- ▶ Aptveres uzliktni ir iespējams pozicionēt ar 30° intervāliem.

Aptveres uzliktna demontāža

- ▶ Spēcīgi pavelkot, noņemiet aptveres uzliktni no pārvadmehānisma apvalka.

Skrūves garuma regulēšana

- ▶ Spiežot taustiņu **[8-1]**, ir iespējams iespiest vai atspiest dziļuma atturi **[8-2]**, tādā veidā to var noregulēt atbilstoši vajadzīgajam skrūves garumam.
- ☑ Noregulēto skrūves garumu var nolasīt dziļuma attura **[8-3]** sānos.

Skrūvju lenšu ievietošana

- ▶ Vispirms ievielciet skrūvju lenti **[9-3]** caur apakšējo aptveres vadotni un pēc tam iekārtojiet slīdošās daļas vadotnē, līdz skrūve nofiksējas savā darba pozīcijā.
Maigi pavelkot aiz skrūvju lentes, pārliecinieties, vai tā ir pareizi un droši novietota.
Pārbaudiet, vai pirmā skrūve atrodas uz skrūves ass – skatiet attēlu **[9]**.
- ▶ Izmantojot regulēšanas riteni **[9-1]**, iestatiet nepieciešamo skrūvēšanas dziļumu.
- ▶ Griežot uz labo pusi, skrūves iegremdē dziļāk, griežot uz kreiso pusi, skrūves iegremdē mazāk. Izvēles indikācijā **[9-2]** var nolasīt pašreizējo regulējumu.

Pēc izdarītā regulējuma veiciet izmēģinājuma skrūvēšanu, pēc tam, ja nepieciešams, izmantojot regulēšanas riteni **[9-1]**, labojiet dziļuma regulējumu. Katra regulējuma izmaiņa atbilst attura pārvirzīšanai par $\pm 0,1$ mm.

- ⓘ Mēs iesakām veikt skrūvēšanu automātiskajā režīmā – skatiet 9.1. nodaļā b) punktu.

Skrūvju lentes izņemšana

- ▶ Skrūvju lenti izņemiet, vienkārši pavelkot uz augšu (attēls **[10]** ①) vai nospiežot pārvietošanas sviru un vienlaikus pavelkot skrūvju lenti uz leju (attēls **[10]** ②).

10 Norādījumi darbam

- Aptveres uzliktni nedrīkst turēt dziļuma attura zonā!
- Katrs skrūvēšanas process jāizpilda līdz galam. Skrūvēšanas procesa pārtraukšana vai spiediena izdarīšana skrūvēšanas laikā, var radīt iekārtas darbības traucējumus.
- Skrūvju lentes drīkst mainīt tikai tad, kad iekārta ir apturēta.

- Nekādā ziņā aptveres uzliktni neizmantojiet savādāk, nekā tas aprakstīts šajā lietošanas instrukcijā.
- Izmantojiet vienīgi oriģinālos skrūvēšanas uzgaļus.
- Izmantojiet tikai oriģinālās lentēs ievietotās skrūves.
- Skrūvju lentes vienmēr uzglabāji attiecīgi oriģinālajā iepakojumā.
- Vienmēr strādāji tainā leņķī pret nostiprināmo plātņi.

10.1 Aptveres uzliktna apkope

Aptveres uzliktnim principā apkope nav nepieciešama. Pēc ilgākas izmantošanas ir ieteicams to notīrīt ar saspiesto gaisu.

Aptveres uzliktni drīkst iezīst slīdošās daļas vadotnes zonā – skatiet attēlu **[11B]**.

Lai notīrītu aptveres uzliktni, to var izjaukt, kā aprakstīts turpmākajos punktos.

Pirms tīrīšanas izņemiet skrūvju lenti no aptveres, kā aprakstīts . nodaļas rindkopā „Skrūvju lentes izņemšana”.

Noņemiet aptveres uzliktni no skrūvgrieža sausiem apdares darbiem.

Slīdošās daļas demontāža

- ▶ Iespiediet dziļuma atturi **[8-2]** apvalkā tik tālu, lai fiksēšanas taustiņš **[11-1]** atrastos slīdošās daļas demontāžas **[11-2]** augstumā – skatiet attēlu **[11A]**.
- ▶ Nospiediet fiksēšanas taustiņu **[11-1]** un vienlaikus izņemiet slīdošo daļu no aptveres – skatiet attēlu **[11B]**.
- ▶ Nospiediet taustiņu **[8-1]** un vienlaikus atvienojiet dziļuma atturi – skatiet attēlu **[11C]**.

Pārvietošanas sviras demontāža

- ▶ Nospiediet taustiņu **[12-1]** un vienlaikus bīdiēt to bultiņas virzienā – skatiet attēlu **[12A]**.
- ▶ Brīvo taustiņu **[12-1]** (attēls **[12B]**) kopā ar pārvietošanas sviru **[12-2]** un atsperi **[12-3]** izņemiet no slīdošās daļas (attēls **[12C]**).
- ▶ Notīriet atsevišķās daļas, nomainiet bojātās vai nolietotās daļas un pēc tam uzstādiat apgrieztā kārtībā.



Uzstādot atpakaļ pārvietošanas sviru slīdošajā daļā, ievērojiet atsperi **[12-3]** pareizo novietojumu pārvietošanas svirā. Kļūdaina montāža var traucēt skrūvju lentes pārvietošanu.

10.2 Akustiskie brīdinājuma signāli

Akustiskie brīdinājuma signāli atskan tālāk norādītajos darba stāvokļos, elektroinstrumenti izslēdzas:



peep — —

Akumulatoru bloks ir tukšs vai radusies elektroinstrumenta pārslodze.

- Nomainiet akumulatoru bloku.
- Samaziniet elektroinstrumenta slodzi.



peep peep —

Elektroinstrument ir pārkaršis.

- Atsāciet darbināt elektroinstrumentu pēc tā atdzišanas.



peep peep peep

Akumulatoru bloks ir pārkaršis vai bojāts.

- Kad akumulatoru bloks ir atdzisis, pārbaudiet, vai tas darbojas, izmantojot uzlādes ierīci.

11 Apkalpošana un apkope**BRĪDINĀJUMS****Traumu risks, elektrotrieciena risks**

- ▶ Veicot jebkurus apkopes un kopšanas darbus, vispirms vienmēr izņemiet akumulatoru bloku no elektroinstrumenta.
- ▶ Visus apkopes un remontdarbus, kuru veikšanai nepieciešams atvērt motora korpusu, lieciet veikt tikai autorizētā klientu apkalpošanas centrā.

Klientu apkalpošana un remonts ir veicams vienīgi ražotāja uzņēmumā vai servisa darbnīcās. Izmantojiet tikai **Festool oriģinālās rezerves daļas**.

Papildu informācija: www.festool.lv/apkalposana

Ņemiet vērā šādus norādījumus.

- ▶ Lai nodrošinātu netraucētu gaisa cirkulāciju caur dzesēšanas atvērumiem instrumenta korpusā, sekojiet, lai tie vienmēr būtu tīri un nenosegti.

14 Uzlādes ierīce – drošības norādījumi

BRĪDINĀJUMS! Izlasiet visus drošības noteikumus un norādījumus. Ja drošības noteikumus un norādījumus neievēro, var notikt ugunsgrēks un lietotājs var saņemt elektrotriecienu un/vai smagi savainoties.

Saglabāiet visus drošības noteikumus un norādījumus turpmākām uzziņām.

- Lādēšanas ierīci drīkst izmantot **bērni**, kas ir vismaz astoņus gadus veci, kā arī personas ar ierobežotām fiziskām, sensoriskām vai garīgām spējām vai ar nepietiekamām zināšanām un pieredzi, ja viņus uzrauga par drošību atbildīga persona vai ja viņi ir apmācīti, kā droši lietot ierīci, un izprot ar to saistīto risku. **Bērni** nedrīkst rotaļāties ar uzlādes ierīci. **Bērni** drīkst tīrīt uzlādes ierīci un **veikt tās apkopi lietotāja līmenī** tikai pieaugušo uzraudzībā.
- Neatveriet uzlādes ierīci!

- ▶ Netīriet elektroinstrumentu ar saspiestu gaisu.
- ▶ Uzturiet tīrus elektroinstrumenta, uzlādes ierīces un akumulatoru bloka savienojošos kontaktus.

12 Apkārtējā vide**Neizmetiet elektroierīces, nolietotās baterijas un akumulatoru blokus sadzīves atkritumu tvertnē.** Nolietotos instrumentus, to piederumus

un iesaiņojuma materiālus nogādājiet atkārtotai pārstrādei apkārtējai videi nekaitīgā veidā. Ievērojiet spēkā esošos nacionālos noteikumus.

Pirms utilizācijas nolietotās baterijas, akumulatoru blokus un spuldzes ir nesabojājot jāizņem no elektroiekārtas. Tādējādi šie komponenti var būt efektīvi pārstrādāti.

Atbilstoši Eiropas Kopienas direktīvai par nolietotajām elektriskajām un elektroniskajām iekārtām un šīs direktīvas atspoguļojumiem nacionālajos likumdošanas aktos, nolietotās elektroierīces jāsavāc atsevišķi un jāpakļauj otrreizējai pārstrādei apkārtējai videi nekaitīgā veidā.

Informāciju par savākšanas punktiem skatiet

www.festool.com/environment.

Informācija par īpaši bīstamām vielām: www.festool.lv/reach

13 Vispārēji norādījumi**13.1 ES atbilstības deklarācija**






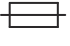






ES atbilstības deklarācija atrodama lietošanas instrukcijā vācu valodā.

- Sargājiet uzlādes ierīci no metāla priekšmetiem (piemēram, metāla skaidām) un šķidrumiem!
- **BRĪDINĀJUMS!** Ar uzlādes ierīci nelādējiet atkārtoti neuzlādējamas baterijas!
- **Ar uzlādes ierīci nelādējiet citu ražotāju akumulatoru blokus. Nedarbiniet akumulatora elektroinstrumentu ar citu ražotāju barošanas blokiem vai akumulatoru blokiem. Nelādējiet akumulatoru bloku ar citu ražotāju uzlādes ierīcēm.** Ja izmanto piederumus, kurus ražotājs nav paredzējis izmantot, var izraisīt elektrotriecienu un/vai smagus nelaimes gadījumus.
- Ja uzlādes ierīce atrodas Systainer, uzlādes ierīci nedrīkst pieslēgt tīkla kontaktligzdai!
- Sargājiet ierīci no mitruma.
- Sargājiet barošanas vadu no karstuma, eļļām un asām malām.
- Ja ierīces **elektrokabelis** ir bojāts, tas ir jānomaina pilnvarotā klientu apkalpošanas dienesta darbnīcā, lai novērstu apdraudējumu.
- Lai novērstu apdraudējumu, pirms lietošanas pārbaudiet, ka ierīce – it īpaši tās barošanas vads, kontaktdakša un korpuss – nav bojāta. Ja ir bojājumi, kādā no pilnvarotajām klientu apkalpošanas darbnīcām lūdziet veikt remontu.
- **Nenosedziet uzlādes ierīces ventilācijas atveres.** Citādi uzlādes ierīce var pārkarst un darboties nepareizi.
- **Ja akumulatoru bloks ir bojāts vai to lieto nepareizi, no tā var izplūst tvaiki.** Šie tvaiki var kairināt elpceļus. Nodrošiniet svaigu gaisu un vērsieties pie ārsta, ja ir sūdzības.

15 Uzlādes ierīce – tehniskie dati

Uzlādes ierīce	SCA 16	TCL 6	TCL 6 DUO
Elektrotīkla spriegums (ieeja)	220 - 240 V~	220 - 240 V~	220 - 240 V~
Elektrotīkla frekvence	50 - 60 Hz	50 - 60 Hz	50 - 60 Hz
Uzlādes spriegums (izeja)	10,8 - 18 V ---	10,8 - 18 V ---	Izvade1: 10,8 - 18 V --- Izvade2: 10,8 - 18 V ---
Lādēšanas strāva	Maks. 16 A	Maks. 6 A	Izvade1: Maks. 6 A Izvade2: Maks. 6 A
Akumulatoru bloku BP un BPC aptuvenais uzlādes laiks			
2,5 Ah	34 min	34 min	34 min
4,2 Ah	76 min	76 min	76 min
3,0 Ah / 3,1 Ah	33 min	33 min	33 min
4,0 Ah	32 min	32 min	32 min
5,0 Ah / 5,2 Ah	33 min	45 min	45 min
6,2 Ah	32 min	53 min	53 min
8,0 Ah	34 min	87 min	87 min
Pieļaujamā vides temperatūra darbības laikā	No 0 °C līdz +40 °C		

16 Uzlādes ierīce – simboli

-  Brīdinājums par vispārīgu apdraudējumu
-  Brīdinājums par risku saņemt elektrisko triecienu
-  Izlasiet lietošanas instrukciju un drošības norādījumus.
-  Izlasiet lietošanas pamācību un drošības noteikumus!
-  Paredzēts lietošanai vienīgi telpās
-  Drošinātājs ar strāvas vērtības norādi
-  Drošības transformatori
-  II aizsardzības klase
-  Neizmetiet sadzīves atkritumu tvertnē.
-  Neizmetiet sadzīves atkritumu tvertnē.
-  ▶ Lietošanas norādījumi
-  CE atbilstības marķējums

17 Uzlādes ierīce – paredzētais pielietojums

Uzlādes ierīces paredzētais lietojums

- Tikai telpās
- Festool litija jonu akumulatoru bloku BP un BPC uzlāde ar tālāk norādīto nominālo spriegumu un kapacitāti

10,8 V (3S1P)	2,5 Ah
10,8 V (3S2P)	4,2 Ah
14,4 V (4S2P)	5,2 Ah
18,0 V (5S1P)	3,0 Ah, 3,1 Ah, 4,0 Ah
18,0 V (5S2P)	5,0 Ah, 5,2 Ah, 6,2 Ah, 8,0 Ah

Ja lietojums ir neatbilstīgs, atbildību uzņemas lietotājs.

18 Uzlādes ierīce – ierīces elementi

- [1-1]** Uzlādes šahta
- [1-2]** Akumulators
- [1-3]** Atlikušā uzlādes laika rādījums (tikai SCA 16)
- [1-4]** Uzlādes statusa rādījums
- [1-5]** Barošanas vada uztīšanas spole
- [1-6]** Ventilācijas atveres (tikai SCA 16)
- [2]** Uzlādes ierīces sienas stiprinājums

Parādītie attēli atrodas vācu valodā sniegtajā lietošanas pamācībā.

19 Uzlādes ierīce – ekspluatācijas sākšana**BRĪDINĀJUMS**

Nepieļaujams spriegums vai frekvence!

Negadījumu risks

- ▶ Elektrotīkla spriegumam un frekvencei jāatbilst uz marķējuma plāksnītes norādītajiem datiem.
- ▶ Ziemeļamerikā drīkst lietot vienīgi Festool instrumentus, kas paredzēti spriegumam 120 V / 60 Hz.

19.1 Uzlādes sākšana

BRĪDINĀJUMS! Pirms sākat ekspluatāciju, barošanas vadu pilnībā iztīniet no padziļinājuma **[1-5]**.

- ▶ Iespraudiet uzlādes ierīces kontaktdakšu kontaktlīzdā.
- ▶ Iebīdīet akumulatoru bloku **[1-2]** uzlādes šaftā **[1-1]**.

19.2 Uzlādes ierīces sienas stiprinājums

Skatiet attēlu **[2]**.


20 Uzlādes ierīce – ekspluatācija**20.1 LED rādījumu nozīme**


Kad sāk uzlādes ierīces ekspluatāciju, uzlādes statusa rādījuma LED **[1-4]** iedegas dzeltenā krāsā.

SCA 16 pašpārbaude

Pirms uzlādes statusa rādījuma LED iedegas dzeltenā krāsā, visas LED **[1-3]** un **[1-4]**, kā arī ventilators **[1-6]** ieslēdzas uz apmēram 1 s.

Uzlādes ierīces darbības stāvokļi

 **Dzeltenš LED rādījums – deg pastāvīgi.**
Uzlādes ierīce ir gatava darbam.


 **Zaļš LED rādījums – mirgo.**
Notiek akumulatoru bloka uzlāde.

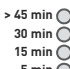
READY **Zaļš LED rādījums – deg pastāvīgi – READY (GATAVS).**

Akumulatoru bloka uzlādes līmenis ir > 80 %, un tas ir gatavs lietošanai. Tikmēr akumulatoru bloka uzlāde turpinās, līdz ir sasniegts uzlādes līmenis 100 %.

 **Sarkans LED rādījums – mirgo.**

Vispārējas kļūmes rādījums, piemēram, kontaktsavienojums ir vājš, ir radies īssavienojums, akumulatoru bloks ir bojāts u. c.

 **Sarkans LED rādījums – deg pastāvīgi.**
Akumulatoru bloka temperatūra neiekļaujas pieļaujamo robežvērtību diapazonā. Līdzko ir sasniegta pieļaujama temperatūra, uzlādes ierīce automātiski atsāk uzlādi.

 **Atlikušais uzlādes laiks (tikai SCA 16)**
Paredzamā uzlādes laika rādījums

- ▶ Uzbīdīet akumulatoru bloku.
- Uzlādes statusa indikators **[1-4]** vairākkārt nomirgo. Paredzamo uzlādes laiku uzrāda mirgojošs attiecīgais LED rādījums **[1-3]**.

20.2 Norādes par darbu

Ja uzlādē ilgstoši vai uzlādē vairākus secīgus uzlādes ciklus, uzlādes ierīce var sakarst. Tas ir normāli un neliecina par tehnisku bojājumu.

Ja akumulatoru bloku glabā uzlādes ierīcē, to uztur pilnas uzlādes stāvoklī.

Akumulatoru bloku drīkst uzlādēt tikai labi vēdinātā telpā.

AIRSTREAM (tikai SCA 16)

Uzlādes ierīce SCA 16 ir aprīkota ar ventilatoru, kas ļauj dzesēt akumulatoru bloku BP 18...AS/I.

21 Uzlādes ierīce – apkope un kopšana



BRĪDINĀJUMS

Traumu risks, elektrotrieciena risks

- ▶ Pirms visiem apkopes darbiem vienmēr izvelciet kontaktdakšu no kontaktligzdas.
- ▶ Visus apkopes un remontdarbus, kuru veikšanai nepieciešams atvērt korpusu, lieciet veikt tikai autorizētā klientu apkalpošanas centrā.

Klientu apkalpošana un remonts ir veicams vienīgi ražotāja uzņēmumā vai servisa darbnīcās. Izmantojiet tikai **Festool oriģinālās rezerves daļas**.

Papildu informācija: www.festool.lv/apkalposana

21.1 Ievērojiet tālāk sniegtos norādījumus.

- Lai novērstu bojājumus, tīriet uzlādes ierīci ar mīkstu, sausu drānu. Nelietojiet šķīdinātājus.

Lietuviškai

Turinys

1	Simboliai.....	11
2	Saugos nurodymai.....	12
3	Naudojimas pagal paskirtį.....	14
4	Techniniai duomenys.....	14
5	Prietaiso elementai.....	14
6	Akumulatorius.....	15
7	Nustatymai.....	15
8	Įrankio griebtuvas, antgaliai.....	15
9	Darbas su elektriniu įrankiu.....	15
10	Darbiniai nurodymai.....	16
11	Techninė priežiūra ir aptarnavimas.....	17
12	Aplinka.....	17
13	Bendrieji nurodymai.....	17
14	Kroviklis – Saugos nurodymai.....	17
15	Kroviklis – Techniniai duomenys.....	18
16	Kroviklis – Simboliai.....	19
17	Kroviklis – Naudojimas pagal paskirtį.....	19
18	Kroviklis – Prietaiso elementai.....	19
19	Kroviklis – Naudojimas.....	19
20	Kroviklis – Naudojimas.....	19
21	Kroviklis – Techninė priežiūra ir aptarnavimas.....	20
22	Kroviklis – Aplinka.....	20
23	Bendrieji nurodymai.....	20

1 Simboliai



Ispėjimas apie bendrojo pobūdžio pavojus

- Uzturiet uzlādes ierīces savienojšos kontaktus tīrus.
- Uzturiet uzlādes ierīces SCA 16 ventilācijas atveres **[1-6]** nenosegtas.

22 Uzlādes ierīce – vide



Neizmetiet instrumentu sadzīves atkritumu tvertnē!

Nolietotie instrumenti, to piederumi un iesaiņojuma materiāli jāpakļauj otrreizējai pārstrādei apkārtējai videi nekaitīgā veidā. Ievērojiet spēkā esošos nacionālos noteikumus.

Atbilstoši Eiropas Kopienas direktīvai par nolietotajām elektriskajām un elektroniskajām iekārtām un šīs direktīvas atspoguļojumiem nacionālajos likumdošanas aktos, nolietotie elektroinstrumenti jāsavāc atsevišķi un jāpakļauj otrreizējai pārstrādei apkārtējai videi nekaitīgā veidā.

Informācija par savākšanas punktiem pareizai utilizācijai atrodama www.festool.com/environment.

Informācija par direktīvu REACH: www.festool.lv/reach

23 Vispārēji norādījumi

Atbilstības deklarācija: www.festool.com/declaration-of-conformity

23.1 Norādes par licenci

Norādes par produktā iespējami izmantotajām atklātā pirmkoda licencēm jūs atradīsiet Festool lietotnē*

Informācija > Open-Source licences instrumentiem.

* Pieejams ne visās valstīs.



Ispėjimas apie elektros smūgio pavojų



Skaityti naudojimo instrukciją, saugos nurodymus.



Dirbant užsidėti ausines.



Dirbant užsidėti respiratorių.



Dirbant užsidėti apsauginius akinius.



Keičiant įrankį, mūvėti apsaugines pirštines.



Akumulatoriaus įdėjimas.



Akumulatoriaus nuėmimas.



Nemesti į buitinius šiukšlynus.



CE atitikties ženklas



Patarimas, nurodymas

2 Saugos nurodymai

2.1 Bendrieji saugos nurodymai dirbantiems su elektriniais įrankiais



ĮSPĖJIMAS! Perskaitykite visus saugos nurodymus, instrukcijas, pasižiūrėkite iliustracijas ir techninius duomenis, pateiktus šio elektrinio įrankio naudojimo instrukcijoje. Toliau pateiktų instrukcijų nepaisant, kyla elektros smūgio, gaisro ir / arba sunkių sužalojimų pavojus. **Išsaugokite visus saugos nurodymus ir instrukcijas, kad galėtumėte juos pažiūrėti ateityje.**

Saugos nurodymuose vartojamas terminas „elektrinis įrankis“ reiškia ir iš elektros tinklo maitinamus elektrinius įrankius (su elektros maitinimo kabeliu), ir akumuliatorinius elektrinius įrankius (be elektros maitinimo kabelio).

1 SAUGA DARBO VIETOJE

- Jūsų darbo zona turi būti švari ir gerai apšviesta.** Netvarkingose ar neapšviestose darbo zonose gali įvykti nelaimingų atsitikimų.
- Su elektriniu įrankiu nedirbkite sprogyje aplinkoje, kurioje yra degių skysčių, dujų arba dulkių.** Veikdami elektriniai įrankiai kibirkščiuoja ir gali uždegti dulkes ar garus.
- Kai dirbate su elektriniu įrankiu, savo darbo vietoje neleiskite būti vaikams ir kitiems asmenims.** Atitraukę dėmesį nuo darbo, galite prarasti elektrinio įrankio valdymo kontrolę.

2 APSAUGA NUO ELEKTROS

- Elektrinio įrankio maitinimo kabelio kištukas turi atitikti elektros lizdą. Kištuko jokia būdu negalima keisti. Kartu su turinčiais apsauginį įžeminimą elektriniais įrankiais nenaudokite tarpinių kištukų.** Originalūs kištukai, tiksliai atitinkantys elektros lizdą, mažina elektros smūgio riziką.
- Venkite kūno kontakto su įžemintais paviršiais – vamzdžiais, šildymo įrenginiais, viryklėmis ir šaldytuvais.** Kai žmogaus kūnas yra įžemintas, padidėja elektros smūgio tikimybė.
- Elektrinius įrankius saugokite nuo lietaus ir drėgmės.** Į elektrinį įrankį prasiskverbęs vanduo didina elektros smūgio riziką.
- Prijungimo kabelio nenaudokite ne pagal paskirtį: elektrinio įrankio neneškite paėmę už kabelio, nekabinkite už kabelio, netraukite už kabelio, norėdami kištuką ištraukti iš elektros lizdo. Elektros maitinimo kabelį saugokite nuo karščio, tepalų, aštrių briaunų ar judančių daiktų.** Pažeisti ar susipynę kabeliai didina elektros smūgio riziką.
- Su elektriniu įrankiu dirbdami lauke, naudokite tik tokius ilginimo kabelius, kurie tinka naudoti ir lauko sąlygomis.** Lauko sąlygoms tinkančio ilginimo kabelio naudojimas mažina elektros smūgio riziką.
- Kai darbo su elektriniu įrankiu drėgnoje aplinkoje išvengti negalima, naudokite apsauginę nuotėkio relę.** Kai elektrinį prietaisą maitinančioje grandinėje yra sumontuota apsauginė nuotėkio relė, sumažėja elektros smūgio rizika.

3 ŽMONIŲ SAUGA

- Dirbdami su elektriniu įrankiu, būkite atidūs, sutelkite dėmesį į darbą ir vadovaukitės sveika nuovoka. Elektrinio įrankio nenaudokite, jeigu esate pavargę, paveikti narkotikų, alkoholio arba vaistų.** Dirbant su elektriniu įrankiu, neatidumo minutė gali tapti sunkių sužalojimų priežastimi.
- Dirbdami naudokite asmeninės apsaugos priemones ir visada užsidėkite apsauginius akinius.** Asmeninių apsaugos priemonių – respiratoriaus, neslystančių apsauginių batų, apsauginio šalmo ar ausinių naudojimas, priklausomai nuo darbo su elektriniu įrankiu pobūdžio, mažina sužalojimų riziką.
- Saugokitės atsitiktinio paleidimo. Prieš jungdami prie elektros maitinimo tinklo ir / arba įdėdami akumuliatorių, imdami į rankas ar nešdami, įsitikinkite, kad elektrinis įrankis yra išjungtas.** Jeigu nešdami elektrinį įrankį pirštą laikysite ant jungiklio arba elektrinį įrankį įjungsite į elektros tinklą tada, kai jungiklis nėra išjungtas, tai gali tapti nelaimingo atsitikimo priežastimi.
- Prieš elektrinį įrankį įjungdami, pašalinkite iš jo nustatymo įrankius ar veržlinius raktus.** Elektrinio įrankio besisukančioje dalyje esantis įrankis ar paliktas raktas gali tapti sužalojimų priežastimi.
- Venkite nenormalios kūno padėties. Dirbdami stovėkite tvirtai ir visada išlaikykite kūno pusiausvyrą.** Taip galėsite geriau kontroliuoti elektrinį įrankį netikėtose situacijose.
- Vilkėkite tinkamą aprangą. Nevilkėkite plačių drabužių, nesidėkite papuošalų. Plaukus, drabužius ir pirštines saugokite nuo besisukančių prietaiso dalių.** Laisvus drabužius, papuošalus ar ilgus plaukus besisukančios dalys gali pagriebti.
- Jeigu galima sumontuoti dulkių nusiurbimo ir gaudymo įrenginius, juos reikia prijungti ir tinkamai naudoti.** Dulkių nusiurbimo naudojimas gali sumažinti dulkių keliamą grėsmę.
- Nemanykite, kad esate saugūs ir į elektrinių įrankių saugaus eksploatavimo taisykles galite nekreipti dėmesio, net jeigu elektrinį įrankį seniai naudojate ir esate su juo susipažinę.** Nedėmesingas elgesys gali akimirksniu tapti sunkių sužalojimų priežastimi.

4 ELEKTRINIO ĮRANKIO NAUDOJIMAS IR PRIEŽIŪRA

- Elektrinio įrankio neperkraukite. Savo darbui naudokite jam skirtą elektrinį įrankį.** Su tinkamu elektriniu įrankiu Jūs dirbsite geriau ir saugiau, jei neviršysite nurodytos galios.
- Elektrinio įrankio nenaudokite, jeigu sugedęs jo jungiklis.** Elektrinis įrankis, kurio nebegalima įjungti ar išjungti, yra pavojingas ir jį reikia remontuoti.
- Prieš imdamiesi nustatymų, keičiamojo įrankio keitimo ar elektrinį įrankį tiesiog padėdami į šalį, iš elektros lizdo ištraukite maitinimo kabelio kištuką ir / arba iš elektrinio įrankio išimkite akumuliatorių.** Ši atsargumo priemonė leis išvengti netyčinio elektrinio įrankio įjungimo.
- Nenaudojamus elektrinius įrankius laikykite vaikams nepasiekiamoje vietoje. Neleiskite elektriniu įrankiu naudotis asmenims, nesusipažinusiems su jo veikimu ar neskaičiusiems**

- šių saugos nurodymų. Elektriniai įrankiai yra pavojingi, kai juos naudoja nepatyrę asmenys.
- Elektrinius įrankius ir keičiamuosius įrankius rūpestingai prižiūrėkite. Tikrinkite, ar judančios dalys veikia nepriekaištingai ir niekur nekliūva, ar nėra sulaužytos ar pažeistos taip, kad blogintų elektrinio įrankio veikimą. Prieš elektrinį įrankį naudodami, pažeistus jo elementus suremontuokite.** Blogai techniškai prižiūrimi elektriniai įrankiai yra daugelio nelaimingų atsitikimų priežastis.
 - Pjovimo įrankiai turi būti švarūs ir aštrūs.** Rūpestingai prižiūrėti pjovimo įrankiai su aštriomis pjovimo briaunomis mažiau stringa ir juos yra lengviau valdyti.
 - Elektrinį įrankį, reikmenis, keičiamuosius įrankius ir t. t. naudokite vadovaudamiesi šiais nurodymais. Kartu įvertinkite darbo sąlygas ir vykdomą darbą.** Elektrinius įrankius naudojant ne pagal paskirtį, yra pavojus sukelti pavojingas situacijas.
 - Rankenos ir jų laikymo paviršiai turi būti sausi, švarūs ir neriebaluoti.** Slidžios rankenos ir jų laikymo paviršiai neleidžia saugiai valdyti ir kontroliuoti elektrinį įrankį netikėtose situacijose.

5 AKUMULIATORINIO ĮRANKIO NAUDOJIMAS IR PRIEŽIŪRA

- Akumuliatorius įkraukite tik gamintojo rekomenduojamais krovikliais.** Krovikliu, skirtu konkrečiam akumuliatorių tipui, įkraunant kitus akumuliatorius, yra gaisro pavojus.
- Su elektriniais įrankiais naudokite tik tam tikslui numatytus akumuliatorius.** Naudojant kitokius akumuliatorius, galimi sužalojimai ir yra gaisro pavojus.
- Nenaudojamą akumuliatorių laikykite toliau nuo sąvaržėlių, monetų, raktų, vinių, varžtų ir kitų smulkių metalinių daiktų, kurie galėtų trumpai sujungti kontaktus.** Akumuliatoriaus kontaktyje trumpasis jungimas gali tapti nudegimų ar gaisro priežastimi.
- Iš netinkamai naudojamo akumuliatoriaus gali ištekėti skystis. Venkite kontakto su šiuo skysčiu. Ant odos patekusį skystį nuplaukite vandeniu. Skysčio patekusį į akis, kreipkitės į gydytoją.** Akumuliatoriaus skystis gali sudirginti arba chemiškai nudeginti odą.
- Nenaudokite pažeistų arba kaip nors pakeistų akumuliatorių.** Pažeistų arba kaip nors pakeistų akumuliatorių veikimas yra nenusėjamasis, todėl visada yra gaisro, sprogo ar sužalojimo pavojus.
- Akumuliatorius saugokite nuo ugnies ir per aukštos temperatūros.** Ugnis arba aukštesnė kaip 130 °C temperatūra gali sukelti akumuliatoriaus sprogo.
- Laikytės visų įkrovimo instrukcijų ir akumuliatoriaus arba akumuliatorinio įrankio niekada neįkraukite už naudojimo instrukcijoje nurodyto temperatūrų diapazono ribų.** Netinkamas įkrovimas arba įkrovimas už leistino temperatūrų diapazono ribų gali sugadinti akumuliatorių ir didinti gaisro pavojų.

6 SERVISAS

- Remontuoti savo elektrinį įrankį leiskite tik kvalifikuotiems specialistams ir reikalaukite, kad jie naudotų tik originalias atsargines dalis.** Taip bus užtikrinta, kad bus išlaikytas elektrinio įrankio eksploatacinis saugumas.
- Niekada nevykdysite pažeistų akumuliatorių techninės priežiūros.** Visą akumuliatorių techninę priežiūrą turi vykdyti tik gamintojas arba įgaliotos klientų aptarnavimo įmonės.
- Remontui ir techninei priežiūrai turi būti naudojamos tik originalios atsarginės dalys.** Naudojant tam tikslui nenumatytus reikmenis ar atsargines dalis, yra grėsmė patirti elektros smūgį arba susižaloti.

Laikytės kroviklio ir akumuliatoriaus naudojimo instrukcijų.

2.2 Specifiniai mašinos saugos nurodymai

- **Kai vykdote darbus, kurių metu varžtas gali paliesti paslėptus elektros laidus, elektrinį įrankį laikykite paėmę už izoliuotų laikymo paviršių.** Varžtui palietus laidus, kuriais teka elektros srovė, ant metalinių prietaiso dalių gali atsirasti įtampa, todėl naudotojas gali nukentėti nuo elektros smūgio.
- **Paslėptoms komunalinėms (elektros, vandens, dujų ir kt.) instaliacijoms aptikti naudokite tinkamus paieškos prietaisus arba pasitelkite vietinę būsto eksploataavimo įmonę.** Keičiamojo įrankio kontaktas su laidais, kuriais teka elektros srovė, gali sukelti gaisrą arba tapti elektros smūgio priežastimi. Dėl dujų vamzdžio pažeidimo gali įvykti sprogo. Vandentiekio vamzdžio pažeidimas gali pridaryti materialinių nuostolių.
- **Naudokite tinkamas asmeninės apsaugos priemones:** ausines, apsauginius akinius, respiratorių – vykdant dulkes sukeliančius darbus.



ATSARGIAI! Elektrinis įrankis gali užsiblokuoti ir sukelti staigią atatrangą! Nedelsiant išjungti!

- **Elektrinį įrankį laikykite, rankeną [1-2] tvirtai paėmę viena ranka, o kitą ranką laikykite toliau nuo pavojingos zonos. Nustatykite tinkamą varžtų sukimui sukimosi greitį. Būkite pasirengę dideliame reakcijos momentui, kuris gali sukelti paties elektrinio įrankio sukimąsi ir tapti sužalojimų priežastimi.**
- **Elektrinio įrankio nenaudokite lietuje arba drėgnoje aplinkoje.** Į elektrinį įrankį prasiskverbusi drėgmė gali sukelti trumpąjį jungimą ir gaisrą.
- Savavališkai nekeiskite ir neužblokuokite valdymo elementų, pavyzdžiui, įjungimo / išjungimo jungiklio.
- Priekinę dėtuve sujungus su suktuvu sausai statybai, gaunamas prietaisas, kuriam galioja suktuvui sausai statybai taikomos saugumo technikos instrukcijos ir nurodymai.
- **Akumuliatorinį elektrinį įrankį eksploatuokite tik su tam tikslui numatytais akumuliatoriais ir nenaudokite jokių maitinimo bloką. Akumuliatoriams įkrauti nenaudokite jokių kitų gamintojų kroviklių.** Gamintojo nenumatytų reikmenų naudojimas gali tapti elektros smūgio ir / arba sunkių nelaimingų atsitikimų priežastimi.

- **Nenaudokite jokių keičiamųjų įrankių ir reikmenų, kurių gamintojas nenumatė ir nerekomendavo specialiai šiam elektriniam įrankiui.** Tai, kad reikmenį ar keičiamąjį įrankį galite pritvirtinti prie savo elektrinio įrankio, jokių būdu negarantuoja saugaus jo naudojimo. Dėl to gali padidėti sužalojimo pavojus, elektrinio įrankio dėvėjimasis, taip pat gali pablogėti darbo rezultatų kokybė.
- **Priklausomai nuo reikmens tipo ir naudojimo, gali atsilaivinti jo dalys, keičiamasis įrankis ir keičiamojo įrankio dalys. Gali padidėti dulkių sklaidimas į aplinką ir atsirasti netikėtų judesių.** Naudokite tinkamas asmeninės apsaugos priemones. Būkite pasirengę dideliam reakcijos momentui, kuris gali sukelti paties elektrinio įrankio sukimąsi ir tapti sužalojimų priežastimi.

2.3 Emisijos reikšmės

Pagal EN 62841 surastos reikšmės paprastai yra tokios:

DWC 18-2500

Garso slėgio lygis	$L_{PA} = 70 \text{ dB(A)}$
Garso stiprumo lygis	$L_{WA} = 78 \text{ dB(A)}$
Paklaida	$K = 3 \text{ dB}$

DWC 18-4500

Garso slėgio lygis	$L_{PA} = 75 \text{ dB(A)}$
Garso stiprumo lygis	$L_{WA} = 83 \text{ dB(A)}$
Paklaida	$K = 3 \text{ dB}$



ATSARGIAI

Dirbant elektrinio įrankio skleidžiamas garsas gali pakenkti klausai.

- ▶ Dirbdami užsidėkite ausines.

Vibracijų emisijos reikšmė a_h (vektorinė suma trijose ašyse) ir paklaida K surastos pagal EN 62841:

DWC 18-2500	$a_h \leq 2,5 \text{ m/s}^2$ $K = 2 \text{ m/s}^2$
DWC 18-4500	$a_h \leq 2,5 \text{ m/s}^2$ $K = 2 \text{ m/s}^2$

4 Techniniai duomenys

Akumulatoriniai suktuvai sausai statybai	DWC 18-2500	DWC 18-4500
Variklio įtampa	18 V ---	18 V ---
Sukimosi tuščiaja eiga greitis*	0 – 2500 min^{-1}	0 – 4500 min^{-1}
Sukimo momentas minkštas / kietas	7 / 18 Nm	5 / 14 Nm
Įrankio griebtuvas	1/4 " DIN 3126 / ISO 1173	1/4 " DIN 3126 / ISO 1173
Maks. sukamų varžtų ilgis	55 mm	55 mm
Svoris be akumulatoriaus		1,2 kg
Svoris su gylio ribotuvu, be akumulatoriaus		1,3 kg
Svoris su priekine dėtuve, be akumulatoriaus		1,6 kg

* Sukimosi greičio duomenys pateikti atvejui, kai akumulatorius pilnai įkrautas.

Nurodytos emisijos (vibracijos, triukšmo) reikšmės

- naudojamos mašinoms tarpusavyje palyginti,
- taip pat tinka išankstiniam vibracinės apkrovos ir triukšmo lygio naudojimo metu įvertinimui,
- yra susietos su pagrindinėmis šio elektrinio įrankio naudojimo sąlygomis ir būdais.



ATSARGIAI

Emisijos reikšmės gali skirtis nuo nurodytųjų. Tai priklauso nuo įrankio naudojimo ir apdirbamo ruošinio tipo.

- ▶ Faktinę emisiją įvertinkite per visą darbo ciklą.
- ▶ Atsižvelgiant į faktinę emisiją, turi būti imamasi tinkamų saugos priemonių.

3 Naudojimas pagal paskirtį

Suktuvus sausai statybai tinka šiems sukimo darbams:

DWC 18-2500

- Gipso pluošto plokštės ant metalinių ir medinių konstrukcijų – varžtai greitajai statybai su pjovimo ašmenimis
- Medienos drožlių plokštės / OSB ant medinių konstrukcijų – medinės statybos ir medienos drožlių plokščių varžtai iki 5 mm skersmens

DWC 18-4500

- Gipso kartono plokštės ant metalinių profilių ($\leq 0,88 \text{ mm}$) – varžtai greitajai statybai su smulkiu sriegiu
- Gipso kartono plokštės ant metalinių profilių ($\leq 2,25 \text{ mm}$) – varžtai greitajai statybai su gręžiančia viršūne
- Gipso kartono plokštės ant medinių konstrukcijų – varžtai greitajai statybai su stambiu sriegiu

Elektrinis įrankis yra tinkamas eksploatuoti su Festool BP serijos tokios pat įtampos akumulatoriais.



Už žalą ir nelaimingus atsitikimus dėl naudojimo ne pagal paskirtį atsako naudotojas; tokiai žalai priskiriami ir pažeidimai bei dėvėjimasis, kurių priežastis buvo eksploatavimas pramoniniu nuolatinio veikimo režimu.

5 Prietaiso elementai

- [1-1]** Sukimo antgalių dėklas
- [1-2]** Rankena
- [1-3]** Įjungimo / išjungimo jungiklis

- [1-4]** Dešinio / kairinio sukimosi jungiklis
- [1-5]** Perjungiklis AUTO/MAN
- [1-6]** Gylgio ribotuvas
- [1-7]** Sukimo antgalis
- [1-8]** Izoliuoti laikymo paviršiai (pilkos spalvos zona)


Dalies pavaizduotų arba aprašytų reikmenų tiekiamame komplekte nėra.


Nurodyti paveikslėliai yra pateikti vokiškoje naudojimo instrukcijoje.

6 Akumulatorius

Prieš įdedant akumuliatorių, patikrinti, ar akumulatoriaus prijungimo vieta yra švari. Dėl akumulatoriaus prijungimo vietos užterštumo elektrinis kontaktas gali būti netinkamas, o patys kontaktai gali būti pažeisti.

Dėl netinkamo kontakto prietaisas gali perkaisti ir sugesti.

- [2A]** Nuimti akumuliatorių.
- [2B]**  Akumuliatorių bateriją įstatyti, kol užsifikuos.

 Daugiau informacijos apie kroviklį ir akumuliatorių bateriją rasite kroviklio ir akumuliatorių baterijos naudojimo instrukcijoje.

7 Nustatymai



ATSARGIAI

Sužalojimo pavojus

- ▶ Nustatymus vykdyti tik tada, kai elektrinis įrankis išjungtas!

7.1 Sukimosi krypties keitimas [1-4]

- Jungiklį į kairę = dešininė eiga
- Jungiklį į dešinę = kairinė eiga

8 Įrankio griebtuvas, antgaliai



ĮSPĖJIMAS

Sužalojimo pavojus, elektros smūgis

- ▶ Prieš mašinoje vykdant bet kokius darbus, visada iš jos išimti akumuliatorių!

8.1 Sukimo antgalių laikiklis

Sukimo antgalių laikiklis leidžia greitai keisti sukimo antgalius.



ATSARGIAI

Sužalojimo pavojus dėl karšto ir aštraus keičiamojo įrankio.

- ▶ Atšipusių ir sugadintų keičiamųjų įrankių nenaudoti.
- ▶ Manipuliuojant keičiamuoju įrankiu, mūvėti apsaugines pirštines.

Sukimo antgalių laikiklio montavimas

- ▶ Jungiklį **[1-5]** nustatyti į padėtį MAN.
- ▶ Sukimo antgalių laikiklį **[3-2]** įstatyti į įrankio griebtuvą **[3-4]** taip, kad užsifikuotų.

- ▶ Į laikiklį įdėti sukimo antgalį **[3-3]**.
- ▶ Paskui prie pavaros korpuso pritvirtinti gylgio ribotuva, kaip aprašyta **9.2** skyriuje.

Sukimo antgalių laikiklio išmontavimas

- ▶ Nuimti gylgio ribotuva, kaip aprašyta **9.2** skyriuje.
- ▶ Stipriai traukiant, sukimo antgalių laikiklį išimti iš įrankio griebtuvo.


8.2 Sukimo antgalio keitimas


Sukimo antgaliui **[1-7]** pakeisti galite naudoti gylgio ribotuva **[1-6]**.

- ▶ Tam gylgio ribotuva užmauti ant sukimo antgalio taip, kaip parodyta **[3B]** pav.
- ▶ Gylgio ribotuva pakreipiant ir kartu traukiant, sukimo antgalį galima išimti.
- ▶ Paskui į sukimo antgalių laikiklį įdėti naują sukimo antgalį.

9 Darbas su elektriniu įrankiu

9.1 Įjungimas ir išjungimas [1-3]

 Spaudžiant vien tik jungiklį **[1-3]**, prietaisas neįsijungia – **tai nėra prietaiso gedimas!**

 Varžtą įsukus iki norimo gylgio, prietaisas automatiškai išsijungia!

Prietaisą įjungti galima keliais būdais:

a)


- ▶ Dešininės / kairinės eigos perjungikliu **[1-4]** nustatyti prietaiso dešininę eiga.
- ▶ Perjungiklį **[1-5]** nustatyti į padėtį MAN.
- ▶ Norint prietaisą įjungti, reikia spausti jungiklį **[1-3]** ir kartu sukimo antgaliu spausti varžtą.
- Spaudžiant jungiklį **[1-3]**, galima sklandžiai keisti sukimosi greitį.


b)

- ▶ Dešininės / kairinės eigos perjungikliu **[1-4]** nustatyti prietaiso dešininę eiga.
- ▶ Perjungiklį **[1-5]** nustatyti į padėtį AUTO.
- ▶ Norint prietaisą įjungti, reikia sukimo antgaliu spausti varžtą.
- Jungiklio **[1-3]** spausti nereikia! Didžiausias sukimosi greitis nustatomas automatiškai.

c)

- ▶ Dešininės / kairinės eigos perjungikliu **[1-4]** nustatyti prietaiso kairinę eiga.
- ▶ Prietaisą įjungti jungikliu **[1-3]**. Perjungiklis MAN/AUTO **[1-5]** gali būti bet kokioje padėtyje.
- Spaudžiant jungiklį **[1-3]**, galima sklandžiai keisti sukimosi greitį.

 Suktuvus sausai statybai kairine eiga veikia vien tik paspaudus jungiklį **[1-3]**, papildomai spausti sukimo antgalį nereikia.

 Todėl, norint varžtus išsukti, gylgio ribotuvo nuimti nereikia.

9.2 Gylio ribotuvas

Sukant gylio ribotuvą **[1-6]**, galima nustatyti įsukimo gylį, kaip parodyta **[4]** pav. Nustatymo tikslumas yra maždaug $\pm 0,1$ mm.

- Sukant kairėn varžtas įsukamas giliau.
- Sukant dešinėn varžtas įsukamas sekliu.

Nustačius gylį, atlikti bandomąjį įsukimą ir, jeigu reikia, gylį pakoreguoti.

Gylio ribotuvo montavimas

- ▶ Gylio ribotuvą **[3-1]** uždėti ant pavaros korpuso **[3-5]**.
- ▶ Paskui spausti toliau, kol gylio ribotuvas garsiai užsifiksuos.

Gylio ribotuvo nuėmimas

- ▶ Stipriai traukiant, gylio ribotuvą nuimti nuo pavaros korpuso.

9.3 Pastolių kablys ir diržo laikiklis

Diržo laikikliu **[5-1]** prietaisą galima laikinai pritvirtinti prie darbinių drabužių; varžtu **[5-2]** jį galima prisukti kairėje arba dešinėje prietaiso pusėje taip, kaip reikia dešiniarankiams ir kairiarankiams – žr. **[5]** pav.

Prietaise taip pat yra kablys **[6-1]**, naudojamas atsitiktiniam prietaiso pakabinimui. Varžtu **[6-2]** jį galima prisukti kairėje arba dešinėje korpuso pusėje – žr. **[6]** pav.

9.4 Priekinė dėtuvė

Naudojant priekinę dėtuvę, galima dirbti nepertraukiamai, be nereikalingų pertraukų.

Priekinės dėtuvės montavimas

- ▶ Kaip aprašyta **8** skyriuje, nuimti gylio ribotuvą **[3-1]** ir sukimo antgalių laikiklį **[3-2]** su sukimo antgaliu.
- ▶ Perjungiklį **[1-5]** nustatyti į padėtį MAN.
- ▶ Ilgą sukimo antgalį **[7-1]** įstatyti į įrankio griebtuvą **[3-4]** taip, kad užsifiksuotų.
- ▶ Paskui priekinę dėtuvę pritvirtinti prie pavaros korpuso. Priekinė dėtuvė turi garsiai užsifiksuoti.
- ▶ Priekinės dėtuvės padėtį galima keisti 30° žingsneliais.

Priekinės dėtuvės išmontavimas

- ▶ Stipriai traukiant, priekinę dėtuvę nuimti nuo pavaros korpuso.

Varžto ilgio nustatymas

- ▶ Spaudžiant mygtuką **[8-1]**, galima įstumti arba įtraukti gylio ribotuvą **[8-2]** ir taip nustatyti norimą varžto ilgį.
- ☑ Nustatytas varžto ilgis rodomas gylio ribotuvo **[8-3]** šonuose.

Varžtų juostų įdėjimas

- ▶ Varžtų juostą **[9-3]** pirma prakišti pro apatinę dėtuvės kreipiančiąją, paskui įstatyti į suporto kreipiančiąją, kol varžtas užsifiksuos savo darbinėje padėtyje.
Švelniai patraukdami varžtų juostą įsitikinkite, kad ji įdėta tinkamai ir patikimai.
Patikrinkite, ar pirmasis varžtas yra sukimo ašyje – žr. **[9]** pav.
- ▶ Reguliavimo ratuku **[9-1]** nustatyti reikiamą įsukimo gylį.

- ▶ Ratuką sukant į dešinę, varžtai įsukami giliau, sukant į kairę – sekliu. Indikatoriuje **[9-2]** rodomas esamas nustatymas.

Baigus nustatymą, atlikti bandomąjį įsukimą, paskui, jeigu reikia, gylio nustatymą pakoreguoti reguliavimo ratuku **[9-1]**. Kiekvienas nustatymo ratuko žingsnis atitinka atramos poslinkį per $\pm 0,1$ mm.

- ⓘ Sukti varžtus rekomenduojama automatinio režimu – žr. skyrių **9.1** b).

Varžtų juostos išėmimas

- ▶ Varžtų juosta išimama tiesiog traukiant ją aukštyn (**[10]** **1** pav.) arba spaudžiant transportavimo svirtį ir tuo pat metu traukiant varžtų juostą žemyn (**[10]** **2** pav.).

10 Darbiniai nurodymai

- Priekinės dėtuvės negalima laikyti gylio ribotuvo zonoje!
- Kiekvieną varžto sukimo procedūrą reikia atlikti iki galo. Sukimo proceso pertraukimas arba spaudimas sukant varžtą gali sukelti prietaiso veikimo sutrikimą.
- Varžtų juostas keisti leidžiama tik tada, kai prietaisas neveikia.
- Priekinės dėtuvės jokių būdu nenaudoti kitaip negu aprašyta šioje naudojimo instrukcijoje.
- Naudoti tik originalius sukimo antgalius.
- Naudoti tik originaliai į juostą sudėtus varžtus.
- Varžtų juostas visada laikyti tik originalioje pakuotėje.
- Prietaisą visada laikyti statmenai į tvirtinamą plokštę.

10.1 Priekinės dėtuvės techninė priežiūra

Priekinė dėtuvė iš esmės nereikalauja techninės priežiūros. Po ilgesnio naudojimo rekomenduojama ją išvalyti suslėgtu oru.

Priekinę dėtuvę galima tepti suporto kreipiančiosios zonoje – žr. **[11B]** pav.

Valymo tikslais priekinę dėtuvę galima išardyti, kaip aprašyta toliau.

Prieš valymą varžtų juostą išimti iš dėtuvės taip, kaip aprašyta skyriaus pastraipoje <Priekinės dėtuvės išėmimas>.

Priekinę dėtuvę nuimti nuo suktuvo sausai statybai.

Suporto išmontavimas

- ▶ Gylio ribotuvą **[8-2]** spausti į korpusą tol, kol fiksavimo mygtukas **[11-1]** atsiras suporto išmontavimo žymos **[11-2]** aukštyje – žr. **[11A]** pav.
- ▶ Spausti fiksavimo mygtuką **[11-1]** ir kartu traukti suportą iš dėtuvės – žr. **[11B]** pav.
- ▶ Spausti mygtuką **[8-1]** ir kartu atlaisvinti gylio ribotuvą – žr. **[11C]** pav.

Transportavimo svirties išmontavimas

- ▶ Spausti mygtuką **[12-1]** ir kartu stumti jį rodyklės kryptimi – žr. **[12A]** pav.
- ▶ Atsilaisvinusį mygtuką **[12-1]** (**[12B]** pav.) kartu su transportavimo svirtimi **[12-2]** ir spyruokle **[12-3]** išimti iš suporto (**[12C]** pav.).

- ▶ Atskirus elementus valyti, sugedusius arba susidėvėjusius elementus pakeisti, paskui surinkti priešinga eilės tvarka.



Vėl įmontuojant transportavimo svirtį į suportą, sekti, kad spyruoklė [12-3] būtų tinkamai įdėta į transportavimo svirtį. Netinkamas montavimas gali sutrikdyti varžtų juostos transportavimą.

10.2 Garsiniai įspėjimo signalai

Garsiniai įspėjimo signalai nuskamba ir elektrinis įrankis išsijungia esant šioms darbinėms situacijoms:



peep — —

Akumuliatorių baterija išsikrovė arba elektrinis įrankis patiria per dideles apkrovas.

- Pakeiskite akumuliatorių bateriją.
- Pasirūpinkite, kad elektrinis įrankis patirtų mažesnes apkrovas.



peep peep —

Elektrinis įrankis yra perkaitęs.

- Kai elektrinis įrankis atvėsta, jį vėl naudokite.



peep peep peep

Akumuliatorių baterija perkaito arba pažeista.

- Atvėsusios akumuliatoriaus baterijos veikimą patikrinkite krovikliu.

11 Techninė priežiūra ir aptarnavimas



ĮSPĖJIMAS

Sužalojimo pavojus, elektros smūgio grėsmė

- ▶ Prieš vykdydami bet kokius techninės priežiūros ir aptarnavimo darbus, nuo elektrinio įrankio visada nuimkite akumuliatorių.
- ▶ Visus techninės priežiūros ir remonto darbus, kurių metu reikia atidaryti variklio korpusą, paveskite vykdyti tik įgalioto techninės priežiūros centro specialistams.

14 Kroviklis – Saugos nurodymai



ĮSPĖJIMAS! Perskaitykite visus saugos nurodymus ir instrukcijas.

Delsimas vykdyti šiuos saugos nurodymus ir instrukcijas gali tapti elektros smūgio, gaisro ir / arba sunkių sužalojimų priežastimi.

Išsaugokite visus saugos nurodymus ir instrukcijas, kad galėtumėte juos pasižiūrėti ateityje.

- **Vaikams** nuo aštuonerių metų, taip pat asmenims su mažesnėmis fizinėmis, jutiminėmis ar psichinėmis galimybėmis arba neturintiems patirties ir atitinkamų žinių šį prietaisą galima naudoti tik prižiūrimiems atsakingų asmenų arba instruktuotiems dėl saugaus prietaiso naudojimo ir suprantantiems galimai kylančius pavojus. **Vaikams**

Techninį aptarnavimą ir remontą leidžiama vykdyti tik gamintojui arba techninės priežiūros centrams. Naudoti tik **originalias Festool atsargines dalis**.

Daugiau informacijos: www.festool.lt/servisas

Laikytis šių nurodymų:

- ▶ Kad būtų užtikrinta oro cirkuliacija, korpuse esančios aušinimo angos visada turi būti atviros ir švarios.
- ▶ Elektrinio įrankio nevalykite suslėgtu oru.
- ▶ Elektrinio įrankio, kroviklio ir akumuliatoriaus prijungimo kontaktai visuomet turi būti švarūs.

12 Aplinka



Elektrinių prietaisų, baigtų eksploatuoti maitinimo elementų ir akumuliatorių nemesti į buitinius šiukšlynus. Prietaisus, reikmenis ir

pakuotę pristatyti antriniam perdirbimui pagal aplinkosaugos reikalavimus. Laikytis galiojančių nacionalinių teisės aktų.

Prieš utilizuojant, baigtus eksploatuoti maitinimo elementus, akumuliatorius ir lempas išimti iš elektrinio įrankio jų nesuardant / nesugadinant / nesudaužant. Tai užtikrins efektyvų jų antrinį perdirbimą.

Vadovaujantis Europos direktyva dėl nebenaudojamų elektrinių ir elektroninių prietaisų ir jų perkėlimo į nacionalinę teisę, baigtus eksploatuoti elektrinius prietaisus reikia surinkti atskirai ir perduoti antriniam perdirbimui pagal aplinkosaugos reikalavimus.

Informaciją apie priėmimo vietas galima pasižiūrėti internete adresu www.festool.com/environment.

Informacija apie kritines medžiagas: www.festool.lt/reach

13 Bendrieji nurodymai

13.1 ES atitikties deklaracija

ES atitikties deklaracija yra vokiškojoje naudojimo instrukcijoje.













- neleisti žaisti su šiuo prietaisu. Prietaiso valymo ir **techninės priežiūros** darbų nepatikėti vykdyti **vaikams** be atitinkamos suaugusiųjų priežiūros.
- Kroviklio neatidarinėti!
 - Kroviklį saugoti nuo metalinių daiktų (pvz., metalo drožlių) ir skysčių!
 - **ĮSPĖJIMAS!** Šiuo krovikliu nebandykite įkrauti neįkraunamų maitinimo elementų!
 - **Šiuo krovikliu nekrauti kitų gamintojų akumuliatorių. Akumuliatorinio elektrinio įrankio neeksplloatuoti su jokiais maitinimo blokais arba kitų gamintojų akumulatoriais. Akumulatoriams įkrauti nenaudoti jokių kitų gamintojų kroviklių.** Gamintojo nenumatytų reikmenų naudojimas gali tapti elektros smūgio ir / arba sunkių nelaimingų atsitikimų priežastimi.
 - Kai kroviklis yra sustaineryje, kroviklio negalima prijungti prie elektros lizdo!
 - Prietaisą saugoti nuo drėgmės.
 - Elektros maitinimo kabelį saugoti nuo karščio, alyvos ir aštrių briaunų.
 - Kad būtų išvengta grėsmių, pažeistą šio prietaiso **elektros maitinimo kabelį** patikėti pakeisti įgaliojamam techninės priežiūros centrui.
 - Kad būtų išvengta grėsmių, prieš naudojant reikia patikrinti, ar prietaisas nėra pažeistas, ypač jo elektros maitinimo kabelis, maitinimo kabelio kištukas ir korpusas. Aptikus pažeidimų, kreiptis tik į įgaliojamą techninės priežiūros centrą, kad suremontuotų.
 - **Neuždengti kroviklio vėdinimo plyšių.** Priešingu atveju kroviklis gali perkaisti ir veikti netinkamai.
 - **Akumuliatorių pažeidus arba netinkamai naudojant, iš jo gali išsiveržti cheminių medžiagų garai.** Šie garai gali dirginti kvėpavimo takus. Patalpą išvėdinkite arba išeikite į gryną orą ir, jeigu reikia, kreipkitės į gydytoją.

15 Kroviklis – Techniniai duomenys

Kroviklis	SCA 16	TCL 6	TCL 6 DUO
Elektros tinklo įtampa (įėjimas)	220 – 240 V~	220 – 240 V~	220 – 240 V~
Elektros tinklo dažnis	50 – 60 Hz	50 – 60 Hz	50 – 60 Hz
Įkrovimo įtampa (išėjimas)	10,8 – 18 V $\overline{\overline{=}}$	10,8 – 18 V $\overline{\overline{=}}$	1 išėjimas: 10,8 – 18 V $\overline{\overline{=}}$ 2 išėjimas: 10,8 – 18 V $\overline{\overline{=}}$
Įkrovimo srovė	maks. 16 A	maks. 6 A	1 išėjimas: maks. 6 A 2 išėjimas: maks. 6 A
Įkrovimo trukmė BP ir BPC akumulatoriams, maždaug			
2,5 Ah	34 min	34 min	34 min
4,2 Ah	76 min	76 min	76 min
3,0 Ah / 3,1 Ah	33 min	33 min	33 min
4,0 Ah	32 min	32 min	32 min
5,0 Ah / 5,2 Ah	33 min	45 min	45 min
6,2 Ah	32 min	53 min	53 min

Kroviklis	SCA 16	TCL 6	TCL 6 DUO
8,0 Ah	34 min	87 min	87 min
Leistina aplinkos temperatūra eksploatavimo vietoje		nuo 0 °C iki +40 °C	

16 Kroviklis – Simboliai

-  Įspėjimas apie bendrojo pobūdžio pavojus
-  Įspėjimas apie elektros smūgio pavojų
-  Skaityti naudojimo instrukciją, saugos nurodymus.
-  Skaityti naudojimo instrukciją, saugos nurodymus!
-  Tinka tik naudoti patalpose
-  Saugiklis su nurodyta srovės reikšme
-  Apsauginiai transformatoriai
-  II apsaugos klasė
-  Nemesti į buitinius šiukšlynus.
-  Nemesti į buitinius šiukšlynus.
-  ▶ Darbinis nurodymas
-  CE atitikties ženklas

17 Kroviklis – Naudojimas pagal paskirtį

Krovikliai tinka

- naudoti tik patalpose.
- įkrauti Festool BP ir BPC serijų Li-Ion akumulatoriams, kurių nominaliosios įtampos ir talpos reikšmės yra tokios:

10,8 V (3S1P)	2,5 Ah
10,8 V (3S2P)	4,2 Ah
14,4 V (4S2P)	5,2 Ah
18,0 V (5S1P)	3,0 Ah, 3,1 Ah, 4,0 Ah
18,0 V (5S2P)	5,0 Ah, 5,2 Ah, 6,2 Ah, 8,0 Ah

Už naudojimo ne pagal paskirtį pasekmes atsako naudotojas.

18 Kroviklis – Prietaiso elementai

- [1-1]** Krovimo lizdas
- [1-2]** Akumulatorius
- [1-3]** Likutinės įkrovimo trukmės indikatorius (tik SCA 16)
- [1-4]** Įkrovimo būsenos indikatorius
- [1-5]** Elektros maitinimo kabelio suvyniojimo vieta

[1-6] Vėdinimo angos (tik SCA 16)

[2] Kroviklio tvirtinimas ant sienos

Nurodyti paveikslėliai yra pateikti vokiškoje naudojimo instrukcijoje.

19 Kroviklis – Naudojimas



ĮSPĖJIMAS

Neleistina įtampa arba dažnis!

Nelaimingo atsitikimo pavojus

- ▶ Elektros maitinimo tinklo įtampa ir dažnis turi sutapti su atitinkamais parametrais, nurodytais firminėje duomenų lentelėje.
- ▶ Šiaurės Amerikoje Festool mašinas leidžiama maitinti tik iš 120 V / 60 Hz elektros tinklo.

19.1 Įkrovimo pradžia

ĮSPĖJIMAS! Prieš pradėdant eksploatuoti, elektros maitinimo kabelį visiškai išvynioti iš griovelio **[1-5]**.

- ▶ Kroviklio maitinimo kabelio kištuką įstatyti į elektros lizdą.
- ▶ Akumuliatorių **[1-2]** įstumti į krovimo lizdą **[1-1]**.

19.2 Tvirtinimas ant sienos

Žr. **[2]** pav.

20 Kroviklis – Naudojimas

20.1 Šviesos diodų signalų reikšmė

Kroviklį pradėjus naudoti, įkrovimo būsenos indikatorius šviesos diodas **[1-4]** pradeda šviesti geltona spalva.

SCA 16 testavimasis

Prieš įkrovimo būsenos indikatorius šviesos diodui įsižiebiant geltona spalva, maždaug 1 sekundei įsižiebia visi šviesos diodai **[1-3]** ir **[1-4]**, taip pat įsijungia ventiliatorius **[1-6]**.

Kroviklio darbinės būsenos:

 **Geltonas šviesos diodas – šviečia nuolat**

Kroviklis parengtas veikti.

 **Žalias šviesos diodas – mirksi**

Akumuliatorius įkraunamas.

READY **Žalias šviesos diodas – šviečia nuolat – READY**

Akumuliatorius yra įkrautas > 80 % ir yra parengtas naudoti. Foniniu režimu akumuliatorius įkraunamas toliau iki 100 %.

 **Raudonas šviesos diodas – mirksi**

Bendroji sutrikimo indikacija, pvz., blogas kontaktas, trumpasis jungimas, akumuliatoriaus gedimas ir t. t.

**Raudonas šviesos diodas – šviečia nuolat**

Akumuliatoriaus temperatūra yra už leistino diapazono ribų. Kai tik pasiekama leistina temperatūra, kroviklis automatiškai persijungia į įkrovimo režimą.

**Likutinė įkrovimo trukmė (tik SCA 16)**

Tikėtinos likutinės įkrovimo trukmės indikacija:

► Užstumti akumuliatorių.

☑ Įkrovimo būsenos indikatorius **[1-4]** kelis kartus sumirksi.

Tikėtiną likutinę įkrovimo trukmę rodo mirksintis atitinkamas šviesos diodas **[1-3]**.

20.2 Darbiniai nurodymai

Įkraunant nepertraukiamai arba įkrovimo ciklus vykdant kelis kartus iš eilės, kroviklis gali įkaisti. Tai nėra pavojinga ir nereiškia, kad prietaise yra koks nors techninis gedimas.

Laikant kroviklyje, akumuliatoriai visada bus pilnai įkrauti.

Akumuliatorius įkrauti tik gerai vėdinamoje aplinkoje.

AIRSTREAM (tik SCA 16)

Kroviklyje SCA 16 yra įrengtas ventiliatorius, užtikrinantis aktyvų akumuliatorių BP 18...AS/I aušinimą.

21 Kroviklis – Techninė priežiūra ir aptarnavimas**ĮSPĖJIMAS****Sužalojimo pavojus, elektros smūgio grėsmė**

- Prieš vykdant bet kokius techninės priežiūros ir valymo darbus, maitinimo kabelio kištuką visada ištraukti iš elektros lizdo.
- Visus techninės priežiūros ir remonto darbus, kurių metu reikia atidaryti korpusą, paveskite vykdyti tik įgalioto techninės priežiūros centro specialistams.

Eesti**Sisukord**

1	Sümbolid.....	20
2	Ohutusnõuded.....	21
3	Sihipärane kasutus.....	23
4	Tehnilised andmed.....	23
5	Seadme komponendid.....	23
6	Aku.....	24
7	Seadistused.....	24
8	Tarvikukinnitus, tarvikud.....	24
9	Seadmega töötamine.....	24
10	Tööjuhised.....	25
11	Hooldus ja remont.....	26
12	Keskkond.....	26
13	Üldised märkused.....	26
14	Laadija ohutusjuhised.....	26
15	Laadija tehnilised andmed.....	27
16	Laadija sümbolid.....	27
17	Laadija – Sihipärane kasutus.....	28
18	Laadija – Seadme osad.....	28
19	Laadija – Kasutuselevõtt.....	28
20	Laadija käitamine.....	28
21	Laadija – hooldus ja puhastus.....	28

Techninį aptarnavimą ir remontą leidžiama vykdyti tik gamintojui arba techninės priežiūros centrums. Naudoti tik **originalias Festool atsargines dalis**.

Daugiau informacijos: www.festool.lt/servisas

21.1 Laikytis šių nurodymų:

- Siekiant išvengti pažeidimų, kroviklį valyti minkšta sausa šluoste. Nenaudoti jokių tirpiklių.
- Kontroliuoti, kad kroviklio prijungimo kontaktai visada būtų švarūs.
- Kontroliuoti, kad kroviklio SCA 16 vėdinimo plyšiai **[1-6]** nebūtų užsikimšę.

22 Kroviklis – Aplinka**Prietaiso nemesti į buitinius šiukšlynus!**

Prietaisus, reikmenis ir pakuotę pristatyti antriniam perdirbimui pagal aplinkosaugos reikalavimus. Laikytis galiojančių nacionalinių teisės aktų.

Laikantis Europos direktyvos dėl naudotų elektros ir elektronikos prietaisų ir sprendimo dėl jos įtraukimo į nacionalinius teisės aktus, naudotus elektrinius įrankius būtina surinkti atskirai ir pateikti antriniam perdirbimui pagal aplinkosaugos reikalavimus.

Informaciją apie priėmimo vietas, kuriose prietaisai bus nustatyta tvarka utilizuojami, rasite www.festool.com/environment.

Informacija apie REACH: www.festool.lt/reach

23 Bendrieji nurodymai

Atitiktis deklaracija: www.festool.com/declaration-of-conformity

23.1 Licencijų nuorodos

Kai gaminyje yra naudojamos atvirojo kodo licencijos, nuorodas į jas rasite programėlėje Festool App*, žr. **Informacija > Atvirojo kodo licencijos įrankiams**.

* Galima įsigyti ne visose šalyse.

22	Laadija ja keskkond.....	29
23	Üldised märkused.....	29

1 Sümbolid

Üldohu hoiatus



Ettevaatust: elektrilöök!



Lugege kasutusjuhendit, ohutusjuhiseid.



Kandke kuulmiskaitset.



Kandke hingamisteede kaitsevahendit!



Kandke kaitseprille.



Kandke tarviku vahetamise ajal kaitsekindaid.



Asetage kohale aku.



Võtke aku maha.



Ärge visake olmejäätmetesse.



ELi vastavusdeklaratsioon



Juhis, nõuanne

2 Ohutusnõuded

2.1 Üldised ohutusnõuded elektriliste tööriistade kasutamisel



HOIATUS! Lugege läbi kõik elektrilise tööriistaga kaasas olevad ohutusnõuded, juhised, joonised ja tehnilised andmed. Ohutusnõuete ja juhiste eiramine võib põhjustada elektrilööki, tulekahju ja/või raskeid vigastusi.

Hoidke kõik ohutusjuhised ja märkused edasiseks kasutamiseks alles.

Ohutusjuhistes kasutatud sõna „elektriline tööriist“ tähistab võrgutoitega (toitekaabliga) või akutoitega elektrilisi tööriistu (ilma toitekaablita).

1 TÖÖKOHA OHUTUS

- Töökoht peab olema puhas ja hästi valgustatud.** Korrastamata ja valgustamata töökoht võib tingida tööõnnetuste teket.
- Ärge kasutage elektritööriista plahvatusohtlikus keskkonnas, kus leidub tuleohtlikke vedelikke, gaase või tolmu.** Elektritööriistad tekitavad sädemeid, mis võivad tolmu või auru põlema süüdata.
- Hoidke lapsed ja kõrvalised isikud elektritööriista kasutamise ajal tööpaigast eemal.** Tähelepanu hajumisel võite kaotada seadme üle kontrolli.

2 ELEKTRIOHUTUS

- Elektrilise tööriista pistik peab pistikupesaga sobima.** Pistikut ei tohi mingil kujul muuta ega ümber ehitada. Ärge kasutage kaitsemaandusega elektrilistel tööriistadel adapterpistikuid. Originaalpistikud ja nendega sobivad pistikupesad vähendavad elektrilöögiohtu.
- Vältige kehalist kontakti maandatud pindadega, nagu torud, radiaatorid, pliidid ja külmikud.** Kui teie keha on maandatud, on elektrilöögi oht suurem.
- Hoidke seadet vihma ja niiskuse eest.** Kui elektrilisse tööriista on sattunud vett, on elektrilöögi oht suurem.
- Ärge kasutage toitejuhet mittesihipäraselt, nt tööriista kandmiseks, ülesriputamiseks või pistiku pistikupesast väljatõmbamiseks.** Hoidke toitejuhet kuumuse, õli, teravate servade ja liikuvate osade eest. Kahjustunud või keerduläinud toitejuhtmed suurendavad elektrilöögi ohtu.
- Kui töötate elektrilise tööriistaga vabas õhus, kasutage ainult pikendusjuhtmeid, mida on lubatud kasutada ka välistingimustes.** Välistingimustes

kasutamiseks sobiva pikendusjuhtme kasutamine vähendab elektrilöögi ohtu.

- Kui elektrilise tööriista kasutamine niiskes keskkonnas on vältimatu, kasutage rikkevoolukaitseülilit.** Rikkevoolukaitseüliliti kasutamine vähendab elektrilöögi ohtu.

3 ISIKUOHUTUS

- Olge tähelepanelik. Kaaluge hoolega, mida ja kuidas teete. Toimige elektritööriistaga töötamisel kaalutletult. Ärge kasutage elektritööriista, kui olete kas väsinud või uimastite, alkoholi või ravimite mõju all.** Hetkeline tähelepanematus seadme kasutamisel võib põhjustada tõsiseid vigastusi.
- Kandke isikukaitsevahendeid ja alati kaitseprille.** Elektritööriista tüübile ja kasutusale vastavate isikukaitsevahendite, nt tolmu maski, libisemiskindlate turvajalatsite, kaitsekiivri või kuulmiskaitsevahendi kasutamine vähendab vigastusohtu.
- Vältige seadme tahtmatut käivitamist. Enne kui pistate pistiku pistikupesaga, paigaldage aku tööriista külge või tõstate tööriista üles veenduge, et elektritööriist on välja lülitatud.** Kui elektritööriista kandmise ajal hoiate sõrme lülilil või ühendate tööriista sisselülitatud olekus toitevõrku, võib see põhjustada õnnetusi.
- Eemaldage enne elektritööriista sisselülitamist selle küljest seadistustarvikud ja mutrivõtmed.** Elektritööriista pöörleva osa küljes olev seadistustarvik või mutrivõti võib põhjustada vigastusi.
- Vältige ebataivalist kehaasendit. Võtke stabiilne tööasend ja hoidke kogu aeg tasakaalu.** Nii säilitate ootamatutes olukordades paremini elektrilise tööriista üle kontrolli.
- Kandke sobivat riietust. Ärge kandke laiu riideid ega ehteid. Hoidke juuksed ja rõivad tööriista liikuvatest osadest eemal.** Lotendavad riided, ehted või pikad juuksed võivad sattuda seadme liikuvate osade vahele.
- Kui on võimalik paigaldada tolmueemaldus- ja tolmu kogumisseadiseid, veenduge, et need on seadmega ühendatud ja et neid kasutatakse õigesti.** Tolmueemaldusseadise kasutamine vähendab tolmust põhjustatud ohte.
- Ärge olge liigselt enesekindel ja ärge eirake elektriliste tööriistade ohutusnõudeid, isegi kui tänu sagedasele kasutamisele olete elektrilise tööriista tööpõhimõttega tuttav.** Hooletu tegutsemine võib ühe hetkega tekitada raskeid kehavigastusi.

4 ELEKTRILISE TÖÖRIISTA KASUTAMINE JA KÄSITSEMINE

- Ärge rakendage tööriistale ülekoormust. Kasutage töö tegemiseks selleks ettenähtud elektrilist tööriista.** Sobiva elektrilise tööriistaga töötate ettenähtud jõudluspiirides efektiivsemalt ja ohutumalt.
- Ärge kasutage elektrilist tööriista, mille lüliti on rikkis.** Elektriline tööriist, mida ei ole enam võimalik

lülitist sisse ja välja lülitada, on ohtlik ning tuleb parandada.

- c. **Enne seadme reguleerimist, tarvikute vahetamist ja seadme ärapanekut tõmmake seadme pistik pistikupesast välja ja/või eemaldage seadme aku.** See ettevaatusabinõu hoiab ära elektrilise tööriista soovimatu käivitamise.
- d. **Kasutusvälisel ajal hoidke elektrilise tööriista lastele kättesaamatus kohas. Ärge laske seadet kasutada isikutel, kes seadet ei tunne või pole lugenud käesolevaid juhiseid.** Asjatundmatute isikute käes on elektrilised tööriistad ohtlikud.
- e. **Hoolitsege elektriliste tööriistade ja tarvikute eest korralikult. Kontrollige, kas seadme liikuvad osad töötavad veatult ega kiildu kinni, ja veenduge, et seadme detailid ei ole murdunud või kahjustatud määral, mis mõjutab seadme töökindlust. Laske kahjustatud detailid enne elektrilise tööriista kasutamist parandada.** Paljude õnnetuste põhjuseks on halvasti hooldatud elektrilised tööriistad.
- f. **Hoidke lõiketarvikud teravad ja puhtad.** Hoolikalt hooldatud, teravate lõikeservadega lõiketarvikud kiilduvad harvemini kinni ja neid on lihtsam juhtida.
- g. **Kasutage elektrilist tööriista, lisavarustust, tarvikuid jne vastavalt käesolevatele juhistele. Arvestage seejuures töötingimuste ja teostatava töö iseloomuga.** Elektriliste tööriistade nõuetevastane kasutamine võib põhjustada ohtlikke olukordi.
- h. **Hoidke käepidemed kuivad, puhtad ja vabad õlist ja rasvast.** Libedad käepidemed ei luba seadet ohutult käsitseda ja ootamatutes olukordades kontrolli all hoida.

5 AKUTÖÖRIISTA KASUTAMINE JA KÄITAMINE

- a. **Laadige akusid üksnes tootja soovitatud laadimisseadmega.** Teatud tüüpi akude laadimiseks mõeldud laadimisseade muutub tuleohtlikuks, kui seda kasutatakse teist tüüpi akude jaoks.
- b. **Kasutage elektritööriistades ainult selleks ettenähtud akusid.** Teiste tootjate akude kasutamine võib põhjustada vigastusi ja tuleohtu.
- c. **Kasutusvälisel ajal hoidke akud eemal kirjaklambritest, müntidest, võtmetest, naeltest, kruvidest ja teistest väikestest metallesemetest, mis võivad tingida akuklemmide sildamist.** Akuklemmide lühis võib kaasa tuua põletusi või tulekahju.
- d. **Vale kasutuse korral võib akust lekkida akuhapet. Vältige kokkupuudet akuhappesega. Juhusliku kokkupuute korral peske kahjustatud kohta veega. Kui vedelik satub silma, pöörduge kohe arsti poole.** Akust lekkiv vedelik võib põhjustada nahaärritusi või põletusi.
- e. **Ärge kasutage kahjustunud ega muudetud akut.** Kahjustunud või muudetud aku võib kaasa tuua ettenägematuid tagajärgi ning põhjustada tulekahju, plahvatusi või vigastusi.
- f. **Ärge jätke akut tule ega kõrge temperatuuri kätte.** Tuli ja üle 130 °C temperatuur võivad põhjustada plahvatust.
- g. **Järgige kõiki laadimisjuhiseid ega laadige akut või akutööriista kunagi väljaspool kasutusjuhendis nimetatud temperatuurivahemikku.** Vale laadimine

või ettenähtud temperatuurivahemiku eiramine võib akut rikkuda ja suurendada tuleohtu.

6 HOOLDUS

- a. **Laske elektrilist tööriista remontida ainult vastava väljaõppega elektrikul, kes kasutab originaalvaruosi.** See tagab elektrilise tööriista ohutu töö.
- b. **Ärge kunagi hooldage kahjustada saanud akusid.** Akusid tohib hooldada vaid tootja või tema poolt volitatud hooldekeskus.
- c. **Remondiks ja hoolduseks kasutage üksnes originaalvaruosi.** Muude tarvikute või varuosade kasutamine võib põhjustada elektrilööki või vigastusi.

Juhinduge akupaki laadimisseadme kasutusjuhendist.

2.2 Masinapõhised ohutusjuhised

- **Hoidke elektritööriista üksnes isoleeritud haardepindadest, kui teete töid, mille korral võib kruvi tabada varjatud elektrijuhtmeid.** Kruvi kokkupuude pingestatud juhtmega võib pingestada ka tööriista metallosad ja põhjustada elektrilöögi.
- **Varjatud vee-, gaasi- või elektrijuhtmete tuvastamiseks kasutage sobivaid tuvastusseadmeid või tutvuge asjaomase projektdokumentatsiooniga.** Tarviku kokkupuude pingestatud elektrijuhtmega võib põhjustada tulekahju ja elektrilöögi. Gaasijuhtme vigastamine võib viia plahvatuseni. Veejuhtme vigastamine põhjustab varalist kahju.
- **Kandke sobivat isiklikku kaitsevarustust:** kõrvaklapid, kaitseprillid, tolmu tekitavate tööde korral respiraator.



ETTEVAATUST! Elektriline tööriist võib kinni kiiluda ja põhjustada ootamatu tagasilöögi!
Lülitage seade kohe välja!

- **Hoidke elektrilist tööriista ühe käega tugevasti kinni käepidemest [1-2] ja jätke teine käsi väljapoole ohupiirkonda. Reguleerige pöörete arv kruvikeeramisel õigesti välja. Olge valmis suureks reaktsioonimomendiks, mis võib põhjustada elektrilise tööriista pöörlemise ja tekitada kahjustusi.**
- **Ärge kasutage elektrilist tööriista vihma käes ja niisketes oludes.** Elektrilisse tööriista sattunud niiskus võib tekitada lühise ja tulekahju.
- **Ärge manipuleerige ega blokeerige juhtnuppe, näiteks sisse/välja-lülitit.**
- **Magasiniotsaku ja kipsikruvikeeraja ühendamisel tekib seade, mille suhtes kehtivad kipsikruvikeeraja ohutusnõuded ja -juhised.**
- **Kasutage akutööriistade käitamiseks ainult selleks ettenähtud akusid, mitte aga võrguseadmeid. Ärge kasutage akukomplekti laadimiseks teiste tootjate laadijaid.** Tootja poolt mittelubatud tarvikute kasutamine võib põhjustada elektrilööki ja/või raskeid õnnetusi.
- **Ärge kasutage tarvikuid, mida tootja ei ole konkreetse elektritööriista jaoks ette näinud ega soovita kasutada.** Tööohutust ei taga asjaolu, et tarvikut on võimalik elektritööriista külge kinnitada.

Vigastuste oht ja elektrilise tööriista kulumine võivad suurenedada ja töötulemuste kvaliteet võib halveneda.

- **Olenevalt tarviku liigist ja kasutusviisist võivad kasutatav otsak või otsaku osad lahti tulla. Tekkida võib rohkelt tolmu ja ootamatuid liigutusi.** Kandke sobivat isikukaitsevarustust. Olge valmis suureks reaktsioonimomendiks, mis võib põhjustada elektrilise tööriista pöörlemise ja tekitada kahjustusi.

2.3 Heiteväärtus

Kooskõlas standardiga EN 62841 mõõdetud väärtused on üldjuhul:

DWC 18-2500

helirõhutase	$L_{PA} = 70 \text{ dB(A)}$
helivõimsustase	$L_{WA} = 78 \text{ dB(A)}$
mõõtemääramatus	$K = 3 \text{ dB}$

DWC 18-4500

helirõhutase	$L_{PA} = 75 \text{ dB(A)}$
helivõimsustase	$L_{WA} = 83 \text{ dB(A)}$
mõõtemääramatus	$K = 3 \text{ dB}$



ETTEVAATUST

Elektrilise tööriistaga töötamisel tekkiv müra võib kahjustada kuulmist.

- Kasutage kuulmiskaitsevahendit.

Vibratsioonitase a_h (kolme telje vektorsumma) ja mõõtemääramatus K vastavalt EN 62841:

DWC 18-2500	$a_h \leq 2,5 \text{ m/s}^2$ $K = 2 \text{ m/s}^2$
DWC 18-4500	$a_h \leq 2,5 \text{ m/s}^2$ $K = 2 \text{ m/s}^2$

Toodud vibratsiooni- ja müraväärtused

- on mõeldud masinate võrdlemiseks,

4 Tehnilised andmed

Akutoitega kipsikruvikeeraja	DWC 18-2500	DWC 18-4500
mootoripinge	18 V ---	18 V ---
tühikäigu pöörete arv*	0 - 2500 min^{-1}	0 - 4500 min^{-1}
pöördemoment (nõrk/tugev)	7/18 Nm	5/14 Nm
padruni siseava	1/4 " DIN 3126 / ISO 1173	1/4 " DIN 3126 / ISO 1173
max töödeldavad kruvipikkused	55 mm	55 mm
kaal ilma akuta		1,2 kg
kaal sügavuspiirikuga, ilma akuta		1,3 kg
kaal magasiniootsakuga, ilma akuta		1,6 kg

* Pöörete arvud koos täislaetud akupakiga.

5 Seadme komponendid

- [1-1]** terahoidik
- [1-2]** käepide
- [1-3]** sisse-välja-lüliti
- [1-4]** parema/vasaku käigu lüliti

- sobivad seadme kasutuse käigus tekkiva vibratsiooni ja müra esialgseks hindamiseks,
- esindavad elektrilise tööriista põhilistel rakendustel tekkivat vibratsiooni- ja mürataset.



ETTEVAATUST

Vibratsiooni- ja müraväärtused võivad esitatud väärtustest erineda. See sõltub tööriista kasutusviisist ja töödeldava tooriku liigist.

- Hinnake tegelikku koormust kogu töötsükli kestel.
- Rakendage tegelikule koormusele vastavaid ohutusmeetmeid.

3 Sihipärane kasutus

Kipsikruvikeeraja sobib järgmisteks kruvikeeramistödeks:

DWC 18-2500

- Kipskiudplaatide kinnitamine metall- ja puitkarkassile freeskeermega kiirkinnituskruvisid kasutades
- Laastplaatide/OSB-plaatide kinnitamine puitkarkassile kuni 5 mm läbimõõduga puidu- ja laastpladikruvisid kasutades

DWC 18-4500

- Kipskartongplaatide kinnitamine metallprofiilsiinidele ($\leq 0,88 \text{ mm}$) peenkeermega kiirkinnituskruvisid kasutades
- Kipskartongplaatide kinnitamine metallprofiilsiinidele ($\leq 2,25 \text{ mm}$) puuriotsaga kiirkinnituskruvisid kasutades
- Kipskartongplaatide kinnitamine puitkarkassile jämekeermega kiirkinnituskruvisid kasutades

Elektriline tööriist sobib kasutamiseks koos sama pingeklassi ja seeria BP Festooli akupakkidega.



Mittesihipärasest kasutusest tingitud kahjustuste ja õnnetuste eest vastutab kasutaja; selle hulka kuuluvad ka tööstuslikust püsikasutusest tingitud kahjud ja kulumine.

[1-5] ümberlüli AUTO/MAN

[1-6] sügavuspiirik

[1-7] otsak

[1-8] kummist haardepinnad (hallilt viirutatud ala)

Kõik joonisel kujutatud või kirjeldatud tarvikud ei kuulu tarnekomplekti.


Näidatud joonised sisalduvad saksakeelses kasutusjuhendis.


6 Aku

Kontrollige enne aku paigaldamist akuklemmide puhtust. Määratud akuklemmid võivad ühendust takistada ja kontaktid võivad kahjustuda.

Defektse ühenduse tõttu võib seade üle kuumeneda ja kahjustuda.

[2A] Eemaldage aku.

[2B]  Pange aku sisse tagasi ja fikseerige.

 Lisateavet aku ja laadija kohta leiate aku ja laadija kasutusjuhenditest.

7 Seadistused



ETTEVAATUST

Vigastusohu

- ▶ Seadistusi tohib teha üksnes väljalülitatud seadmel!

7.1 Pöörlemissuuna muutmine [1-4]

- lüliti vasakule = parem käik
- lüliti paremale = vasak käik

8 Tarvikukinnitus, tarvikud



HOIATUS

Vigastuste ja elektrilöögi oht

- ▶ Enne mis tahes tööde tegemist seadme kallal eemaldage seadmest aku!

8.1 Otsakuadapter

Otsakuadapter võimaldab otsakuid kiiresti vahetada.



ETTEVAATUST

Kuumast või teravast tööriistast tingitud vigastusohu.

- ▶ Ärge kasutage nürisid või katkiseid tarvikuid.
- ▶ Tarviku käsitlemisel kandke kaitsekindaid.

Otsakuadapteri paigaldamine

- ▶ Seadke lüliti **[1-5]** asendisse MAN.
- ▶ Lükake otsakuadapter **[3-2]** padrunisse **[3-4]** ja laske kohale fikseeruda.
- ▶ Asetage otsak **[3-3]** adapterisse.
- ▶ Seejärel paigaldage sügavuspiirik reduktorikorpuse külge, lähtuge peatükis **9.2** antud juhistest.

Otsakuadapteri eemaldamine

- ▶ Eemaldage sügavuspiirik, lähtuge peatükis **9.2** antud juhistest.
- ▶ Eemaldage otsakuadapter padrunist, selleks tõmmake otsakuadapterit tugevasti.

8.2 Otsakute vahetamine

Otsakute **[1-7]** vahetamiseks võite kasutada sügavuspiirikut **[1-6]**.


- ▶ Selleks asetage sügavuspiirik vastavalt joonisele **[3B]** otsaku peale.
- ▶ Otsaku eemaldamiseks suruge sügavuspiirikut koos otsakuga külgsuunas ja samaaegselt tõmmake seda.

- ▶ Seejärel asetage otsakuadapterisse uus otsak.

9 Seadmega töötamine

9.1 Sisse-/väljalülitamine [1-3]

 Seadme käivitamiseks ei piisa lülitile **[1-3]** vajutamisest – **tegemist ei ole rikkega!**

 Pärast kruvi keeramist soovitud sügavusele lülitub seade automaatselt välja!

Seadet on võimalik sisse lülitada eri viisidel:

a)


- ▶ Seadke seade reverslülitist **[1-4]** päripäeva pöörlemisele.
- ▶ Seadke lüliti **[1-5]** asendisse MAN.
- ▶ Seadme sisselülitamiseks vajutage lülitile **[1-3]** ja samaaegselt seadke otsak kruvi peale ja avaldage survet.
- Vajutamisega lülitile **[1-3]** saab pöörete arvu sujuvalt reguleerida.


b)

- ▶ Seadke seade reverslülitist **[1-4]** päripäeva pöörlemisele.
- ▶ Seadke lüliti **[1-5]** asendisse AUTO.
- ▶ Seadme sisselülitamiseks seadke otsak kruvi peale ja avaldage survet.
- Lülitile **[1-3]** ei ole vaja vajutada! Maksimaalne pöörete arv on automaatselt välja reguleeritud.

c)

- ▶ Seadke seade reverslülitist **[1-4]** vastupäeva pöörlemisele.
- ▶ Lülitage seade lülitist **[1-3]** sisse. Ümberlülitamine MAN/AUTO **[1-5]** on vabalt valitud asendis.
- Vajutamisega lülitile **[1-3]** saab pöörete arvu sujuvalt reguleerida.

 Kipsikruvikeeraja lülitamiseks vastupäeva pöörlemisele piisab vajutamisest lülitile **[1-3]**, otsakule ei ole vaja täiendavat survet avaldada.

 Seepärast ei ole kruvide väljakeeramiseks vaja sügavuspiirikut maha võtta.

9.2 sügavuspiirik

Sügavuspiiriku **[1-6]** keeramisega saab reguleerida kruvikeeramissügavust, vt joonist **[4]**. Reguleerimistäpsus on ca ± 0,1 mm.

Vastupäeva keeramine Kruvi läheb sügavamale.

Päripäeva keeramine Kruvi läheb vähem sügavale.

Pärast sügavuse väljareguleerimist tehke proovikruvikeeramine, seejärel korrigeerige sügavust vajaduse korral.

Sügavuspiiriku paigaldamine

- ▶ Asetage sügavuspiirik **[3-1]** reduktorikorpusele **[3-5]**.
- ▶ Seejärel avaldage survet ja laske sügavuspiirikul kuuldavalt kohale fikseeruda.

Sügavuspiiriku mahavõtmine

- ▶ Tugevasti tõmmates eemaldage sügavuspiirik reduktorikorpusest.

9.3 Tellingukonks ja vööklamber

Vööklambriga [5-1] saab seadet ajutiselt tööriivaste külge kinnitada – vööklambrit on võimalik paigaldada seadme paremale või vasakule poolele kruviga [5-2] ja seega sobib see nii parema- kui ka vasakukäelistele kasutajatele – vt joonist [5].

Seade on varustatud konksuga [6-1], mis on ette nähtud seadme ajutiseks ülesriputamiseks. Konksu saab monteerida seadme paremale või vasakule poolele kruviga [6-2] – vt joonist [6].

9.4 Magasiniotsak

Magasiniotsaku abil saab töötada pidevalt, ilma asjatute tööpaukideta.

Magasiniotsaku paigaldamine

- ▶ Juhenduge peatükist 8 ja eemaldage sügavuspiirik [3-1] koos adapteriga otsakuadapterilt [3-2].
- ▶ Seadke ümberlüüti [1-5] asendisse MAN.
- ▶ Viige pikk otsak [7-1] padrunisse [3-4] ja laske kohale fikseeruda.
- ▶ Seejärel kinnitage magasiniotsak reduktorikorpuse külge. Magasiniotsak peab kuuldavalt kohale fikseeruma.
- ▶ Magasiniotsaku asendit saab reguleerida 30°-sammuga.

Magasiniotsaku mahavõtmine

- ▶ Tugevasti tõmmates eemaldage magasiniotsak reduktorikorpusest.

Kruvi pikkuse reguleerimine

- ▶ Surumisega nupule [8-1] saab sügavuspiirikut [8-2] sisse või välja tuua ja seeläbi kohandada seda kruvi soovitud pikkusega.
- ☑ Kruvi väljareguleeritud pikkuse lugemi saab võtta sügavuspiiriku [8-3] külgedelt.

Kruvilindi sisepanek

- ▶ Tõmmake kruvilint [9-3] esmalt läbi alumise magasinijuhiku, seejärel juhtige see kelgujuhikusse ja laske kruvil tööasendis kohale fikseeruda. Kruvilindist kergelt tõmmates veenduge, et kruvilint on korrektselt ja kindlalt kohal. Kontrollige, kas esimene kruvi on kruviteljel – vt joonist [9].
- ▶ Regulaatori [9-1] abil reguleerige välja vajalik kruvikeeramissügavus.
- ▶ Päripäeva keerates lähevad kruvid sügavamale, vastupäeva keerates jäävad kruvid pinnale lähemale. Eelvalikunäidikult [9-2] saab võtta aktuaalse seadistuse lugemi

Pärast seadistamist tehke proovikruvikeeramine, vajaduse korral korrigeerige kruvikeeramissügavust regulaatori [9-1] abil. Seadistuse iga muutmine vastab piiriku nihutamisele ± 0,1 mm võrra.

- ⓘ Soovitame kruvisid keerata automaatrežiimil – vt peatükki 9.1 b).

Kruvilindi eemaldamine

- ▶ Kruvilindi eemaldamiseks tõmmake seda lihtsalt üles (joonis [10] ①) või vajutage transpordihoovale

ja tõmmake samal ajal kruvilinti alla (joonis [10] ②).

10 Tööjuhised

- Magasiniotsakut ei tohi hoida sügavuspiiriku piirkonnas!
- Iga kruvikeeramine tuleb viia lõpule. Kruvikeeramise katkestamine või kruvikeeramisel surve avaldamine võib tekitada häireid seadme töös.
- Kruvilinti tohib vahetada vaid siis, kui seade ei tööta.
- Magasiniotsakut ei tohi kasutada muul viisil, kui käesolevas kasutusjuhendis kirjeldatud.
- Kasutage üksnes kruvikeeramisosakute originaale.
- Kasutage üksnes kruvilintide originaale.
- Hoidke kruvilinte alati originaalpakendis.
- Töötage alati kinnitatava plaadi suhtes täisnurga all.

10.1 Magasiniotsaku hooldus

Magasiniotsak on põhimõtteliselt hooldusvaba. Pärast pikemaajalist kasutamist on soovitatav seda suruõhuga puhastada.

Magasiniotsakut tohib määrada kelgujuhiku piirkonnas – vt joonist [11B].

Puhastamiseks võib magasiniotsaku vastavalt järgmistes punktides toodud juhistele lahti võtta.

Enne puhastamist võtke kruvilint peatüki punktis <Kruvilindi eemaldamine> kirjeldatud viisil magasinist välja.

Võtke magasiniotsak kipsikruvikeeraja küljest maha.

Kelgu mahavõtmine

- ▶ Suruge sügavuspiirik [8-2] korpusesse nii kaugele, et lukustusnupp [11-1] on kelgu mahavõtmise märgise [11-2] tasandil – vt joonist [11A].
- ▶ Vajutage lukustusnupule [11-1] ja tõmmake samaaegselt kelk magasinist välja – vt joonist [11B].
- ▶ Vajutage nupule [8-1] ja samal ajal vabastage sügavuspiirik – vt joonist [11C].

Transpordihoova mahavõtmine

- ▶ Vajutage nupule [12-1] ja samal ajal lükake noole suunas – vt joonist [12A].
- ▶ Võtke vabanenud nupp [12-1] (joonis [12B]) koos transpordihoova [12-2] ja vedruga [12-3] kelgust välja (joonis [12C]).
- ▶ Puhastage kõik osad, vahetage defektsed või kulunud osad välja ja seejärel monteerige kõik vastupidises järjekorras kokku.



Transpordihoova paigaldamisel kelku kontrollige, et vedru [12-3] paikneb transpordihoovas korrektses asendis. Vale paigaldamine võib tekitada häireid kruvilindi transpordis.

10.2 Hoiatavad helisignaalid

Hoiatavad helisignaalid kõlavad järgmistes olukordades ja elektritööriist lülitub välja.



peep — —

Akupatarei on tühi või elektritööriist on üle koormatud.

- Vahetage akupatarei.
- Rakendage elektritööriistale väiksemat koormust.



peep peep —

Elektritööriist on üle kuumenenud.

- Kasutage elektritööriista edasi pärast jahtumist.



peep peep peep

Akupatarei on üle kuumenenud või defektne.

- Kontrollige jahtunud akupatarei töökorda laadijaga.

11 Hooldus ja remont



HOIATUS

Vigastus- ja elektrilöögioht

- ▶ Enne hooldus- ja korrashoiutöid tuleb aku elektritööriistast alati välja võtta.
- ▶ Laske kõik hooldus- ja remonditööd, mille tarvis tuleb mootorikorpuse avada, teha volitatud hooldustöökojas.

Hooldust ja remonti tohib teostada üksnes tootja või volitatud teenidustöökoda. Kasutage ainult **Festooli originaalvaruosi**.

Lisateave: www.festool.ee/teenindus

Pidage kinni järgmistest juhistest:

- ▶ Õhuringluse tagamiseks tuleb hoida korpuse jahutusavad alati vabad ja puhtad.

14 Laadija ohutusjuhised



HOIATUS! Lugege läbi kõik ohutusnõuded ja juhised. Ohutusnõuete ja juhiste eiramine võib põhjustada elektrilööki, tulekahju ja/või raskeid vigastusi.

Hoidke kõik ohutusnõuded ja juhised edasiseks kasutamiseks alles.

- 8-aastased ja vanemad **lapsed** ning füüsilise, sensoorse või vaimse puudega isikud, kel puuduvad seadme kasutamiseks vajalikud teadmised ja kogemused, tohivad laadijat kasutada üksnes ohutuse eest vastutava isiku järelevalve all või juhul, kui neid on seadme ohutu kasutamisega kurssi viidud. **Lapsed** ei tohi seadmega mängida. Seadet ei tohi puhastada ega **hooldada lapsed** ilma järelevalveta.
- Laadijat ei tohi avada!
- Kaitske akulaadijat metalliosakeste (nt metallilaastude) ja vedelike eest!
- **HOIATUS!** Ärge kasutage laadijas ühekordseid patareisid!
- **Teiste tootjate akupakke ei tohi selle laadijaga kasutada. Ärge kasutage elektrilise akutööriista käitamiseks teiste tootjate pingesallikaid ega akukomplekte. Akupaki laadimiseks ei ole lubatud**

- ▶ Ärge puhastage elektritööriista suruõhuga.

- ▶ Hoidke elektriline tööriist, laadimisseade ja akupakk puhtad.

12 Keskkond



Ärge visake elektrilisi tööriistu, vanu patareisid ja akusid olmejäätmete hulka. Seadmed, lisavarustus ja pakendid tuleb

keskkonnasäästlikult ringlusse võtta. Järgige kehtivaid riiklikke eeskirju.

Enne utiliseerimist võtke vanad patareid, akud ja lambid nii, et need ei lähe katki, elektrilisest tööriistast välja. Nii saab need tõhusalt ringlusse võtta.

Vastavalt Euroopa Liidu direktiivile elektri- ja elektroonikaseadmete jäätmete kohta tuleb kasutusressursi ammendanud elektrilised tööriistad eraldi kokku koguda ja keskkonnasäästlikult ringlusse võtta.

Teave tagastamiskohtade kohta on leitav

www.festool.com/environment.

Teave ohtlike ainete kohta: www.festool.ee/reach

13 Üldised märkused

13.1 EL-vastavusdeklaratsioon

EL-vastavusdeklaratsioon asub saksakeelses kasutusjuhendis.

kasutada teiste tootjate laadijaid. Tootja poolt mittelubatud tarvikute kasutamine võib põhjustada elektrilööki ja/või raskeid õnnetusi.

- Kui laadimisseade on Systaineris, ei tohi laadimisseadet ühendada võrgupistikupesaga!
- Kaitske seadet niiskuse eest.
- Kaitske toitekaablit kuuma, õli ja teravate servade eest.
- Kui **toitejuhe** on kahjustada saanud, tuleb see tööohutuse tagamiseks välja vahetada lasta volitatud töökojas.
- Ohtude vältimiseks kontrollige seadet enne selle kasutust kahjustuste suhtes, eelkõige toitejuhett, toitepistikut ja korpust. Kahjustuste ilmnemisel laske remontida üksnes selleks volitatud klienditeeninduses.
- **Laadija ventilatsiooniavasid ei tohi kinni katta.** Vastaval juhul võib laadija üle kuumeneda ega pruugi enam nõuetekohaselt toimida.
- **Akude kahjustamise ja mittesihipärase kasutamise korral võib akust eralduda auru.** Aur võib ärritada hingamisteid. Tagage värske õhu juurdevool, kaebuste korral pöörduge arsti poole.

15 Laadija tehnilised andmed

Akulaadimisseade	SCA 16	TCL 6	TCL 6 DUO
Võrgupinge (sisend)	220 - 240 V~	220 - 240 V~	220 - 240 V~
Võrgusagedus	50 - 60 Hz	50 - 60 Hz	50 - 60 Hz
Laadimispinge (väljund)	10,8 - 18 V $\overline{\text{---}}$	10,8 - 18 V $\overline{\text{---}}$	Väljund1: 10,8 - 18 V $\overline{\text{---}}$ Väljund2: 10,8 - 18 V $\overline{\text{---}}$
Laadimisvool	max 16 A	max 6 A	Väljund1: max 6 A Väljund2: max 6 A
BP ja BPC-akude laadimisajad, ca			
2,5 Ah	34 min	34 min	34 min
4,2 Ah	76 min	76 min	76 min
3,0 Ah / 3,1 Ah	33 min	33 min	33 min
4,0 Ah	32 min	32 min	32 min
5,0 Ah / 5,2 Ah	33 min	45 min	45 min
6,2 Ah	32 min	53 min	53 min
8,0 Ah	34 min	87 min	87 min
Ümbriseva keskkonna lubatud temperatuur töötamisel	0 °C kuni +40 °C		

16 Laadija sümbolid



Üldohu hoiatus



Ettevaatust: elektrilöök!



Lugege kasutusjuhendit, ohutusjuhiseid.



Lugege kasutusjuhendit ja täitke ohutusnõudeid!



Kasutada ainult sisetingimustes



Kaitse, millel on näidatud andmed voolu kohta



Lisaohutusmeetmed



Kaitseklass II



Ärge visake olmejäätmetesse.



Ärge visake olmejäätmetesse.



Toimimisjuhvis



ELi vastavusdeklaratsioon

17 Laadija – Sihipärane kasutus

Laadijad sobib

- kasutada üksnes sisetingimustes.
- Festool Li-ioon-akukomplektide BP ja BPC laadimiseks järgmiste nimipingete ja võimsustega:

10,8 V (3S1P)	2,5 Ah
10,8 V (3S2P)	4,2 Ah
14,4 V (4S2P)	5,2 Ah
18,0 V (5S1P)	3,0 Ah, 3,1 Ah, 4,0 Ah
18,0 V (5S2P)	5,0 Ah, 5,2 Ah, 6,2 Ah, 8,0 Ah

Mittesihipärase kasutamise eest vastutab kasutaja.

18 Laadija – Seadme osad

- [1-1]** Laadimispesa
- [1-2]** Aku
- [1-3]** Järelejäänud laadimisaja näidik (ainult SCA 16)
- [1-4]** Laadimisoleku näit
- [1-5]** Võrgutoitekaabli pealekerimine
- [1-6]** Ventilatsioonivad (ainult SCA 16)
- [2]** Laadija seinakinnitus

Näidatud joonised sisalduvad saksakeelses kasutusjuhendis.

19 Laadija – Kasutuselevõtt



HOIATUS

Lubamatu pinge või sagedus!

Tööõnnetuse oht

- Võrgupinge ja toiteallika sagedus peavad vastama tüübisildi andmetele.
- Põhja-Ameerikas tohib kasutada vaid selliseid Festooli tööriistu, mille pinge on 120 V / 60 Hz.

19.1 Enne laadimist

HOIATUS! Enne kasutama hakkamist tuleb toitekaabel täielikult ava küljest **[1-5]** lahti rullida.

- Pistke laadija toitepistik pistikupesasse.
- Lükake akukomplekt **[1-2]** laadimissahtlisse **[1-1]**.

19.2 Seinakinnitus

Vt joonist **[2]**.

20 Laadija käitamine

20.1 LED-ide tähendused

Pärast laadija kasutuselevõttu muutub laadimisoleku näidu LED **[1-4]** kollaseks.

Autokontroll SCA 16

Enne kui laadimisoleku näidu LED muutub kollaseks, lülituvad kõik LEDid **[1-3]** ja **[1-4]** ventilaator **[1-6]** üheks sekundiks sisse.

Laadija käitusrežiimid:



Kollane LED - põleb püsivalt

Laadija on töövalmis.



Roheline LED - vilgub

Akukomplekt laeb.

READY

Roheline LED - põleb püsivalt - TÖÖVALMIS

Akupakk on > 80% laetud ja kasutusvalmis.

Taustal jätkub aku laadimine kuni 100%-ni.



Punane LED - vilgub

üldine veateade, nt vigane kontakt, lühis, vigane aku jne.



Punane LED - põleb püsivalt

Aku temperatuur on väljaspool lubatud vahemikku. Niipea, kui lubatud temperatuur on saavutatud, lülitub laadija automaatselt üle laadimisele.



Järelejäänud laadimisaeg (ainult SCA 16)

Eeldatava järelejäänud laadimisaja näidik:

- Lükake akukomplekt peale.
- Laadimisoleku näit **[1-4]** vilgub mitu korda. Eeldatavat järelejäänud laadimisaega signaaliseerib vastava LED-i **[1-3]** vilkumine.

20.2 Tööjuhised

Pidevate või mitmekordsete üksteisele järgnevate laadimistsüklite korral võib laadija soojeneda. See ei kujuta endast ohtu ega viita tehnilisele defektile.

Kui hoiustada seadet laadija sees, on akukomplekt alati täiesti täis laetud.

Laadige akusid vaid hea ventilatsiooniga kohtades.

AIRSTREAM (ainult SCA 16)

Laadija SCA 16 on varustatud ventilaatoriga ja jahutab sel viisil aktiivselt BP 18...AS/I akukomplekti.

21 Laadija – hooldus ja puhastus



HOIATUS

Vigastus- ja elektrilöögioht

- Enne mis tahes hooldus- või korrashoiutööde tegemist tõmmake toitepistik alati pistikupesast välja.
- Laske kõik hooldus- ja remonditööd, mille tarvis tuleb korpus avada, teha volitatud hooldustöökojas.

Hooldust ja remonti tohib teostada üksnes tootja või volitatud teenidustöökoda. Kasutage ainult **Festooli originaalvaruosi**.

Lisateave: www.festool.ee/teenindus

21.1 Pidage kinni järgmistest juhistest:

- Kahjustuste vältimiseks puhastage seadet pehme ja kuiva lapiga. Ärge kasutage lahusteid.
- Hoidke laadija ühenduskontaktid puhtad.
- Hoidke laadija SCA 16 ventilatsioonivad **[1-6]** vabad.

22 Laadija ja keskkond



Ärge käidelve seadet koos olmejäätmetega!

Seadmed, lisavarustus ja pakendid tuleb suunata keskkonnasõbralikult taaskasutusse. Järgige kehtivaid riiklikke eeskirju.

Vastavalt Euroopa Liidu direktiivile elektri- ja elektroonikaseadmete jäätmete kohta tuleb kasutusressursi ammendanud elektrilised tööriistad eraldi kokku koguda ja keskkonnasäästlikult korduskasutada.

Korraldatud jäätmeveo kogumispunktide info leiate www.festool.com/environment.

REACH teave: www.festool.ee/reach

23 Üldised märkused

Vastavusdeklaratsioon: www.festool.com/declaration-of-conformity

23.1 Litsentsi teatis

Tootes kasutatavate avatud lähtekoodiga litsentside teatised leiate Festool Appist* **Teave > Tööriistade avatud lähtekoodiga litsentsid** alt.

* ei ole kõikides riikides kättesaadav.